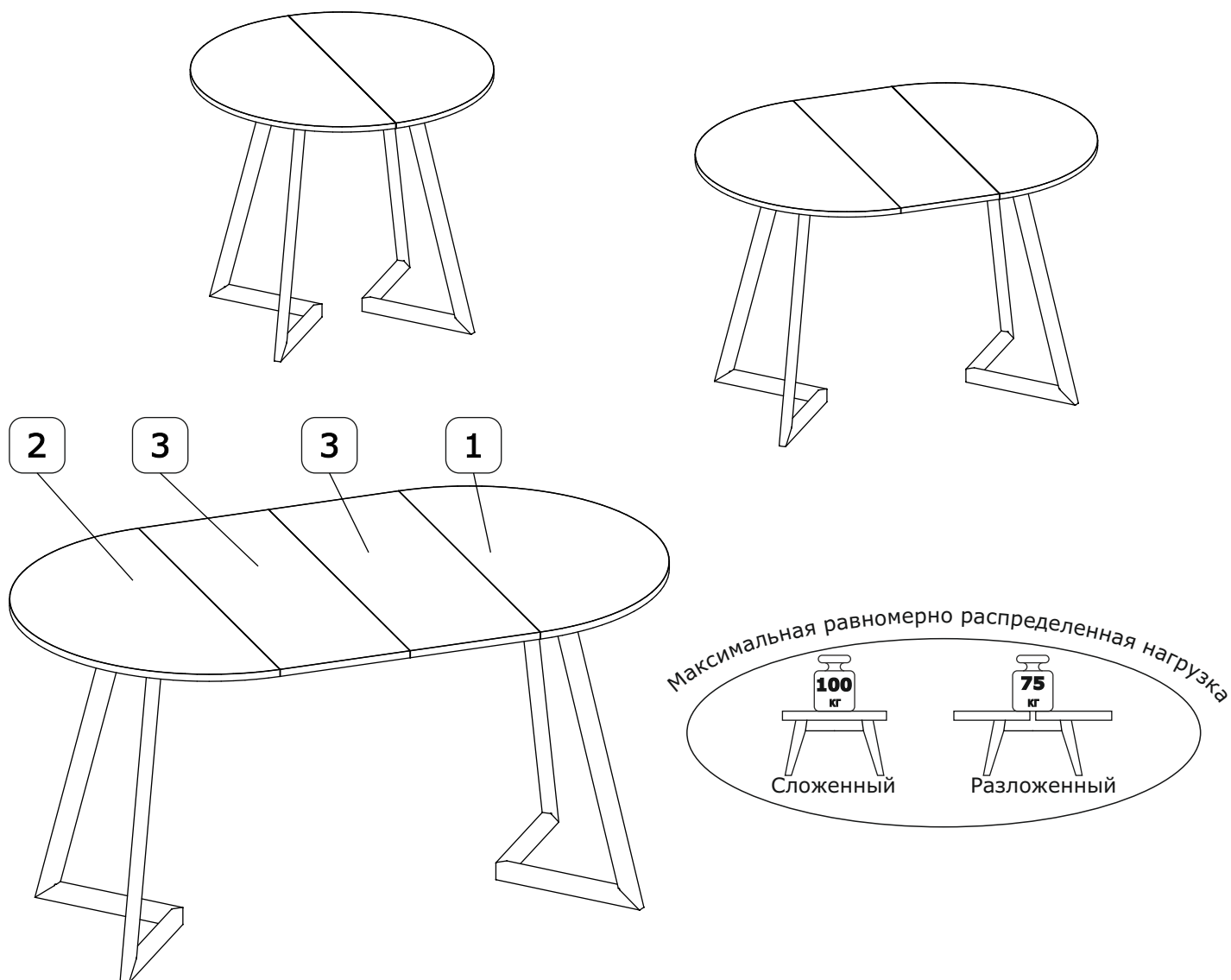


Инструкция по сборке

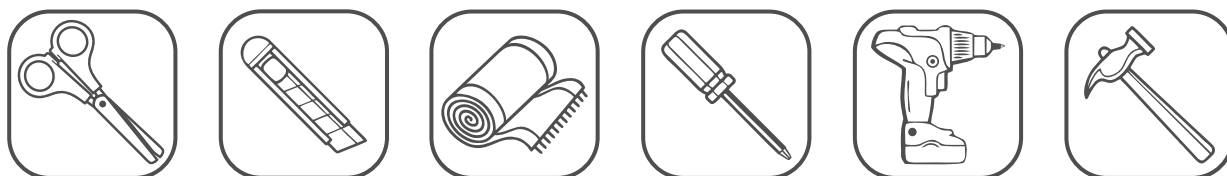
Стол обеденный «Парма 27.1» (890(1190)(1480)x890x750)



Наименование деталей

1. Крышка стола прав.	894x447	1 шт.	3. Вставка стола	894x295	2 шт.
2. Крышка стола лев.	894x447	1 шт.			

Необходимый инструмент




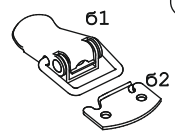
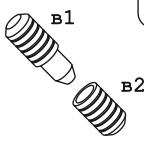

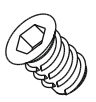
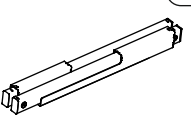

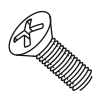
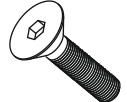
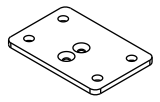



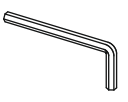
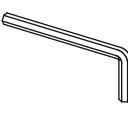
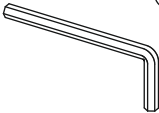
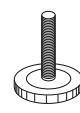
Внимание! Установите на шуруповерте минимальные обороты.

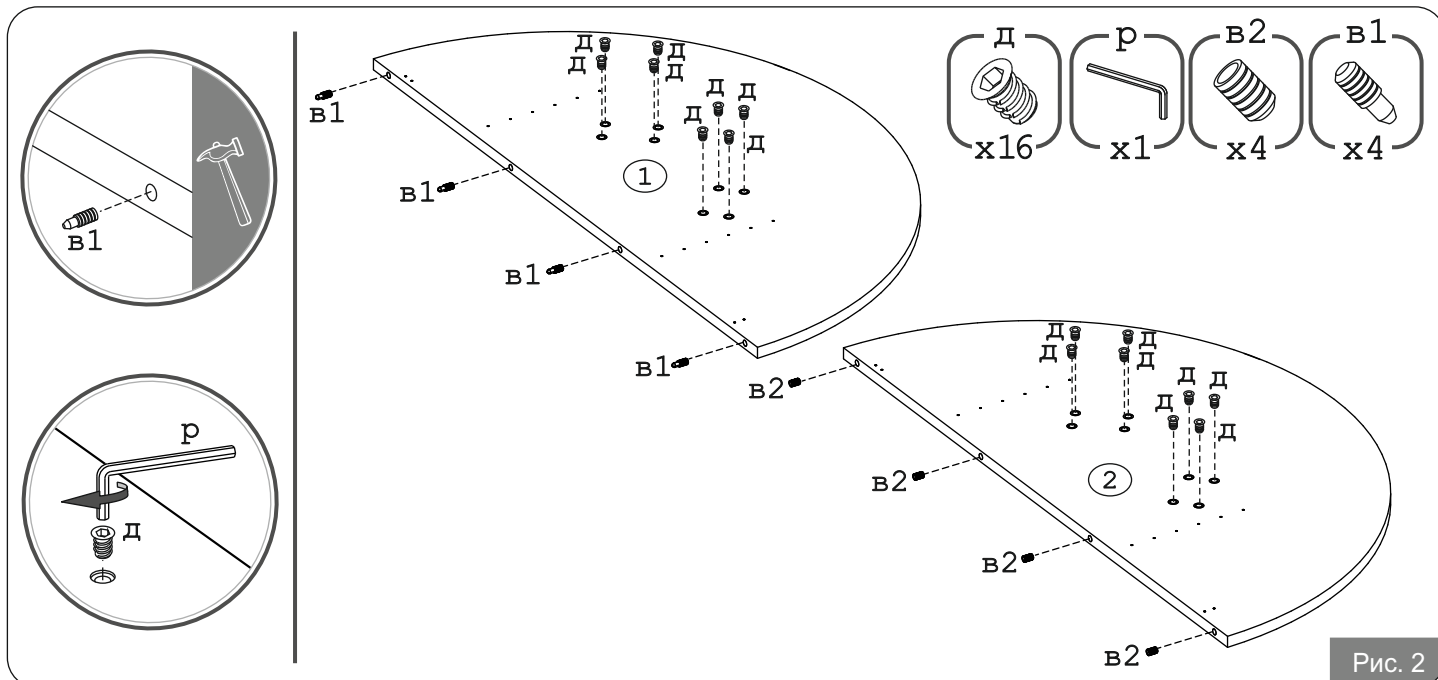
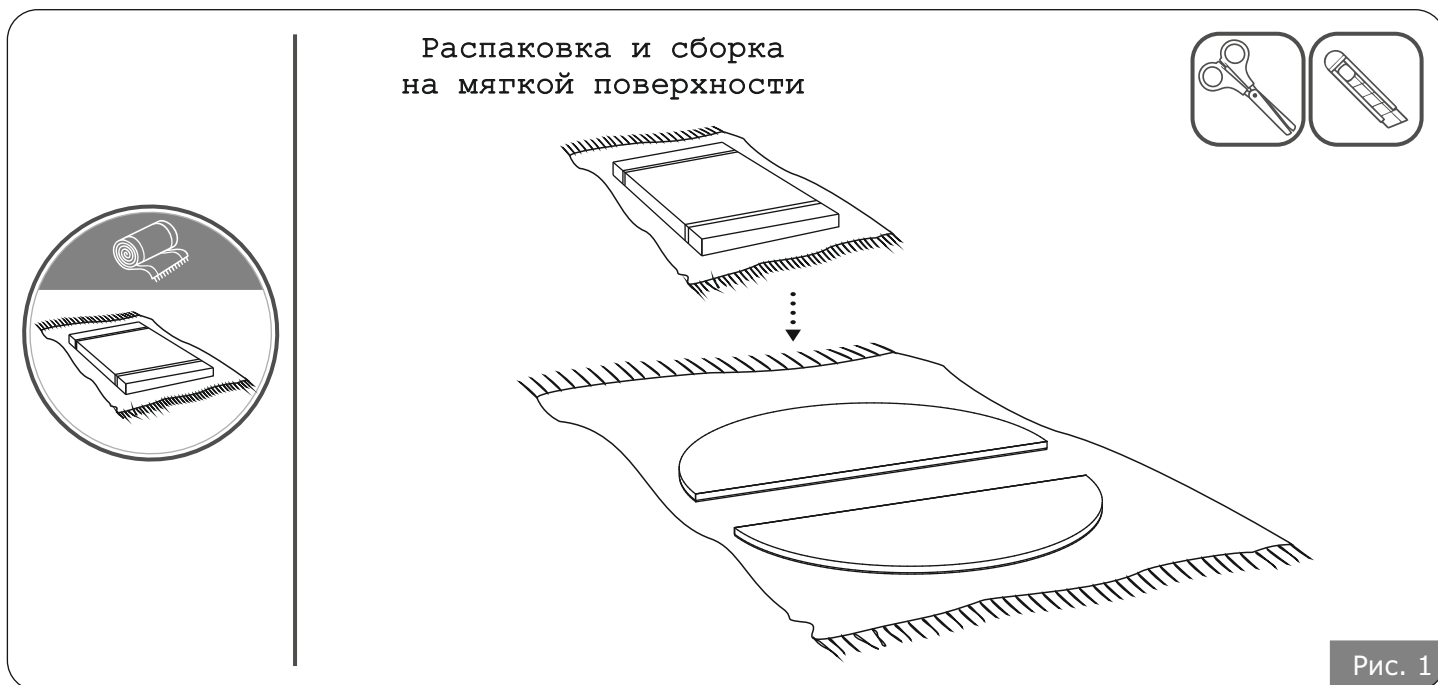
Телефон горячей линии
8-800-600-20-83

Эл. почта
info@venerdi-mebel.ru



Чат-бот MAX
[id701705588706_bot](https://t.me/id701705588706_bot)

	а		б		в		г		д		е		ж
Шуруп 4x16	24 шт.	Замок фикс. столешницы L=35	6 шт.	Шкант металл для столов	12 шт.	Шуруп 3x16 желт	24 шт.	Футорка 9x13 мет	16 шт.	СК Мех 015	2 шт.	Винт М6x16 шест.	16 шт.
	з		и		к		л		м		н		о
Винт М5x12 потай	8 шт.	Винт М5x30 DIN 7991 черн.	8 шт.	СК Пл 096	4 шт.	СК Пл 098	2 шт.	СК Оп 063.2	2 шт.	СК Оп 063.1	2 шт.	Ключ-шестигранник 3 мм	1 шт.
	п		р		с								
Ключ-шестигранник	1 шт.	Ключ-шестигранник 6 мм	1 шт.	Ножка М6 Д21	8 шт.								



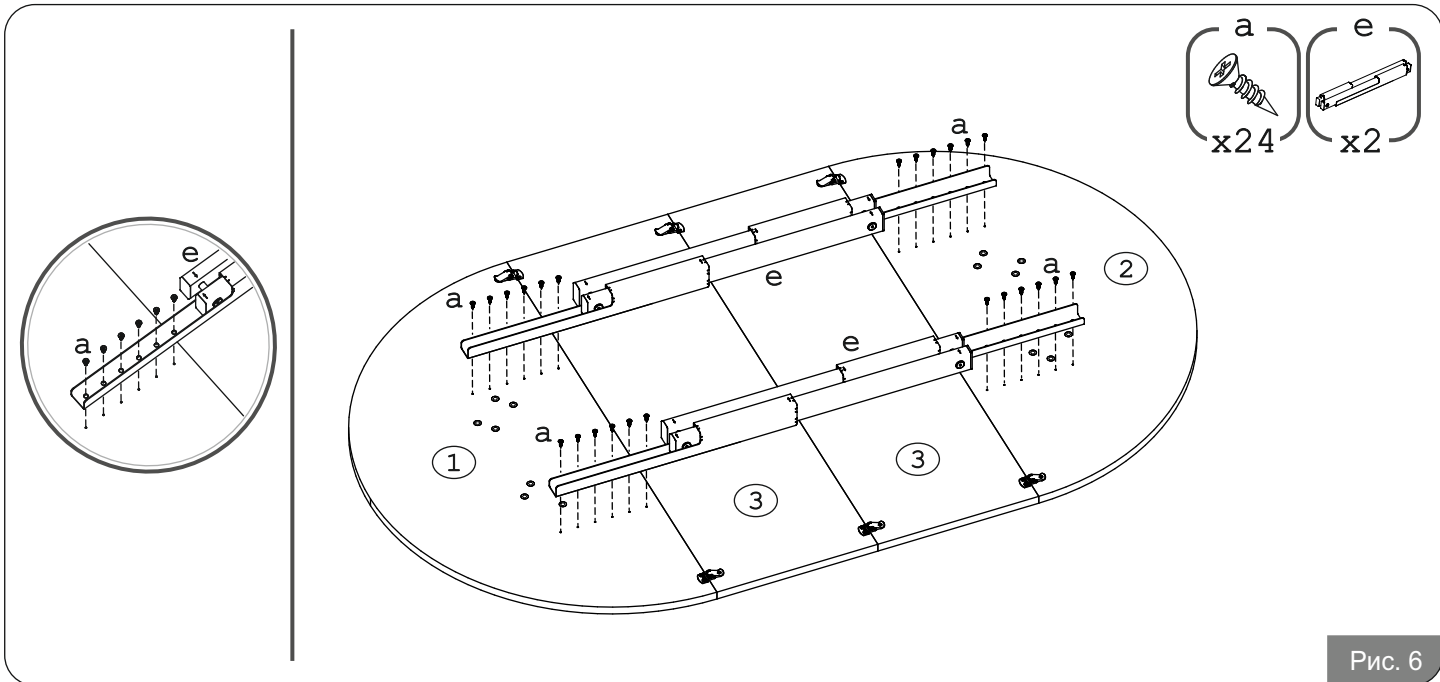


Рис. 6

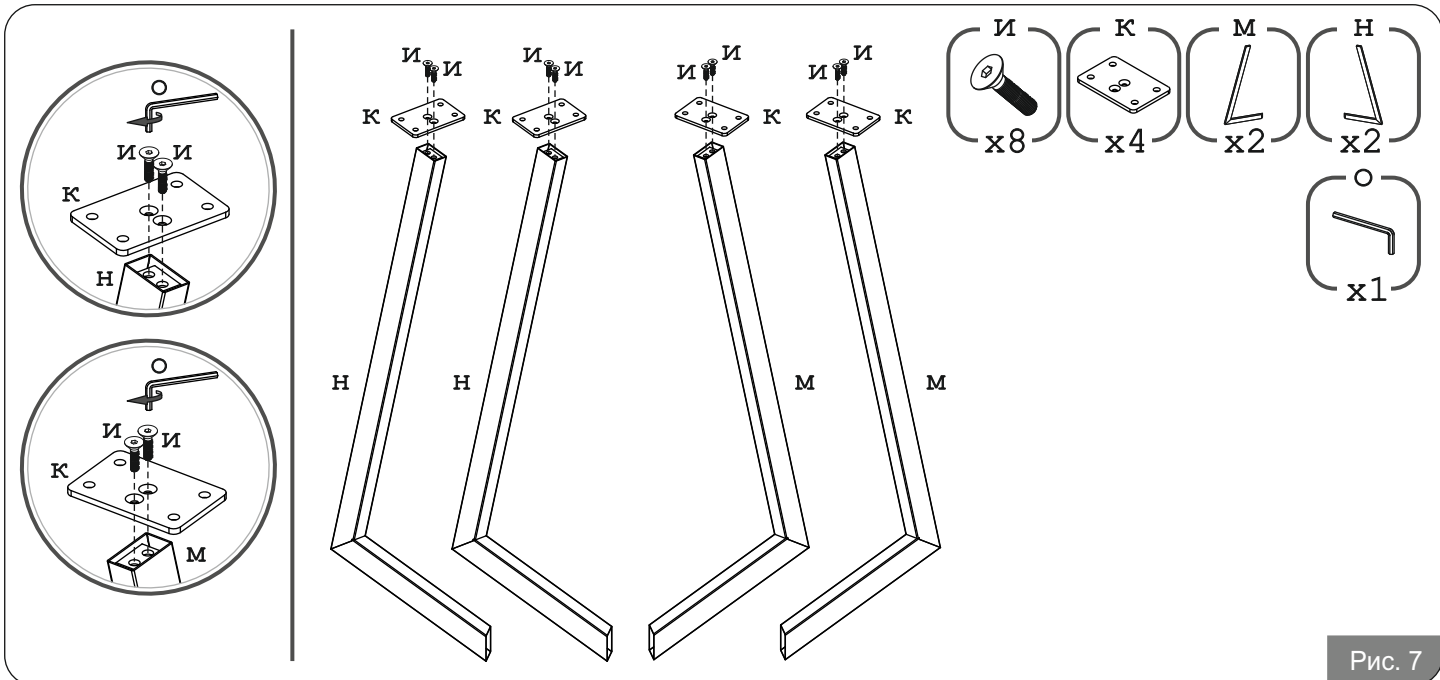


Рис. 7

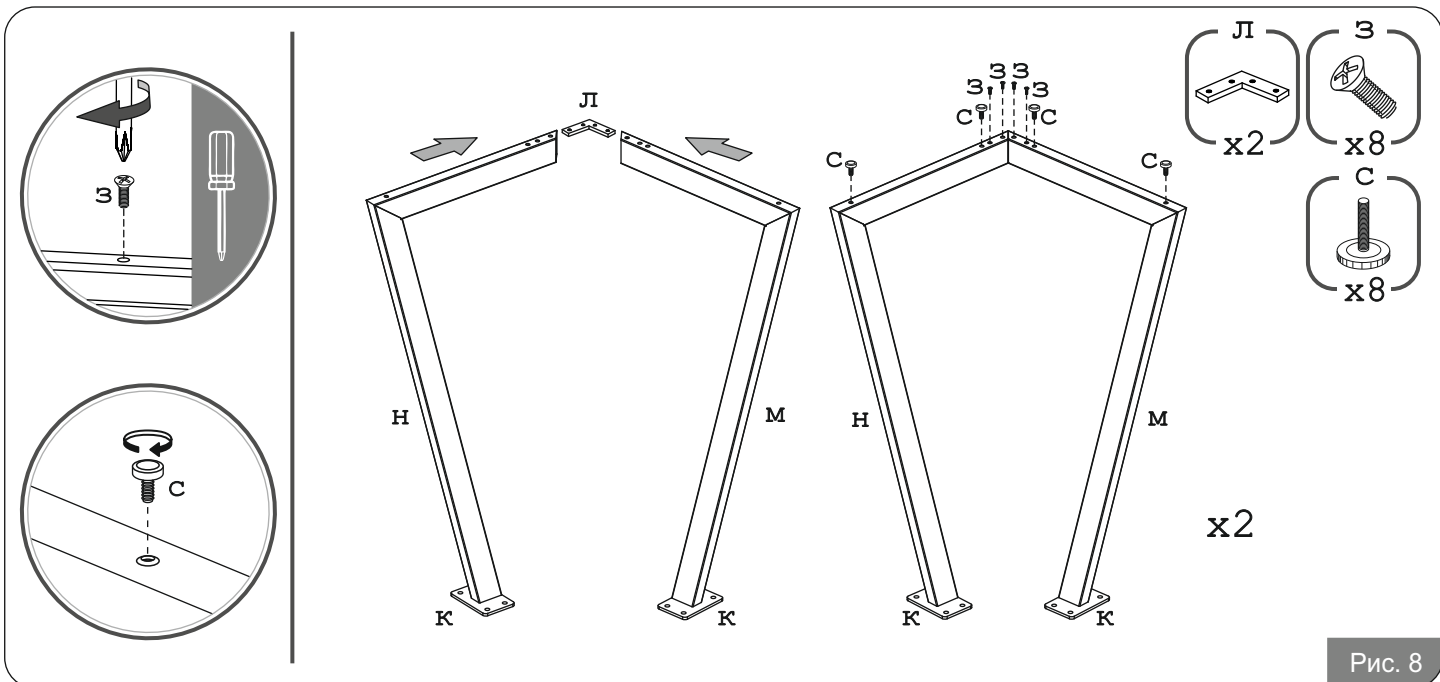


Рис. 8

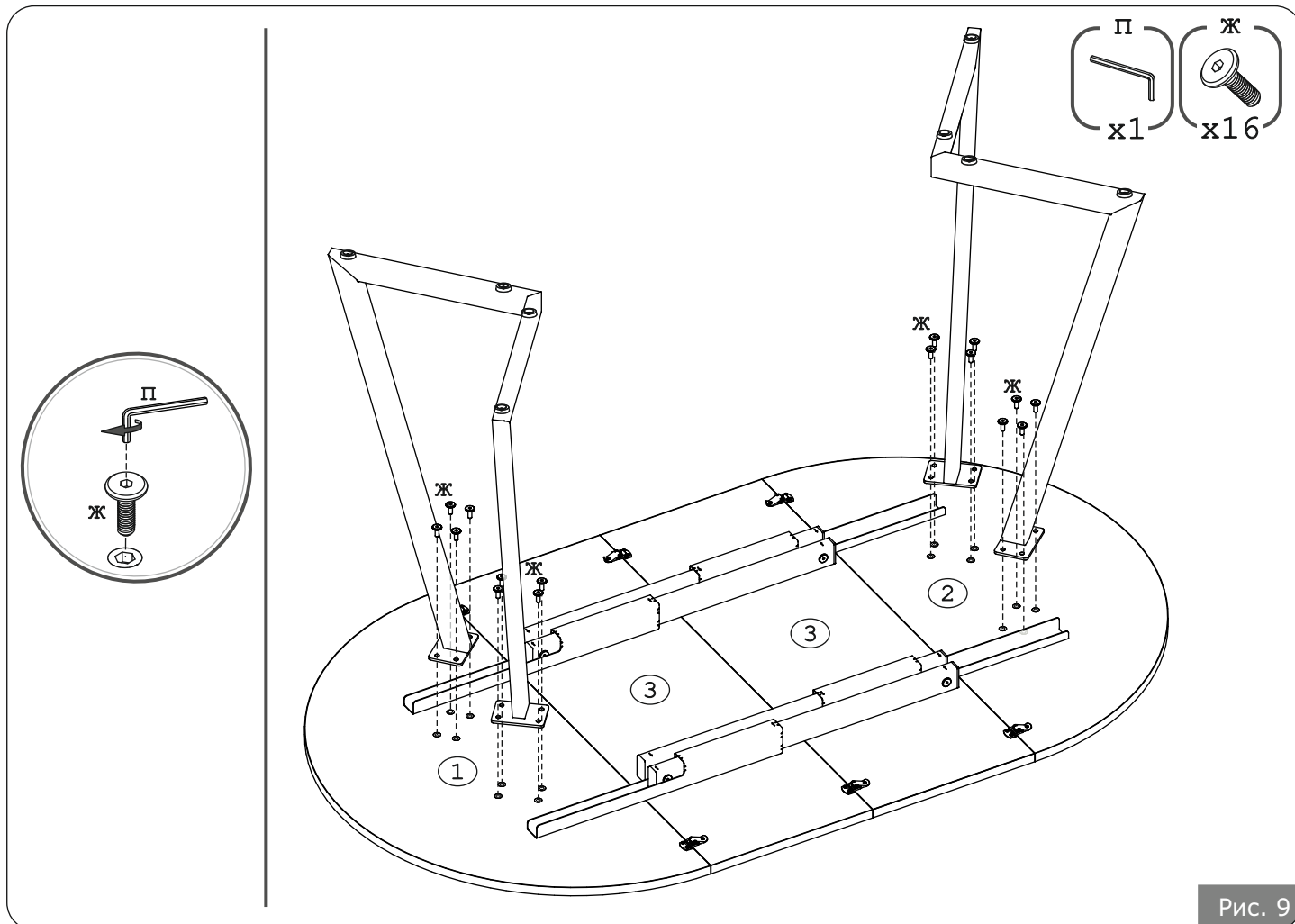
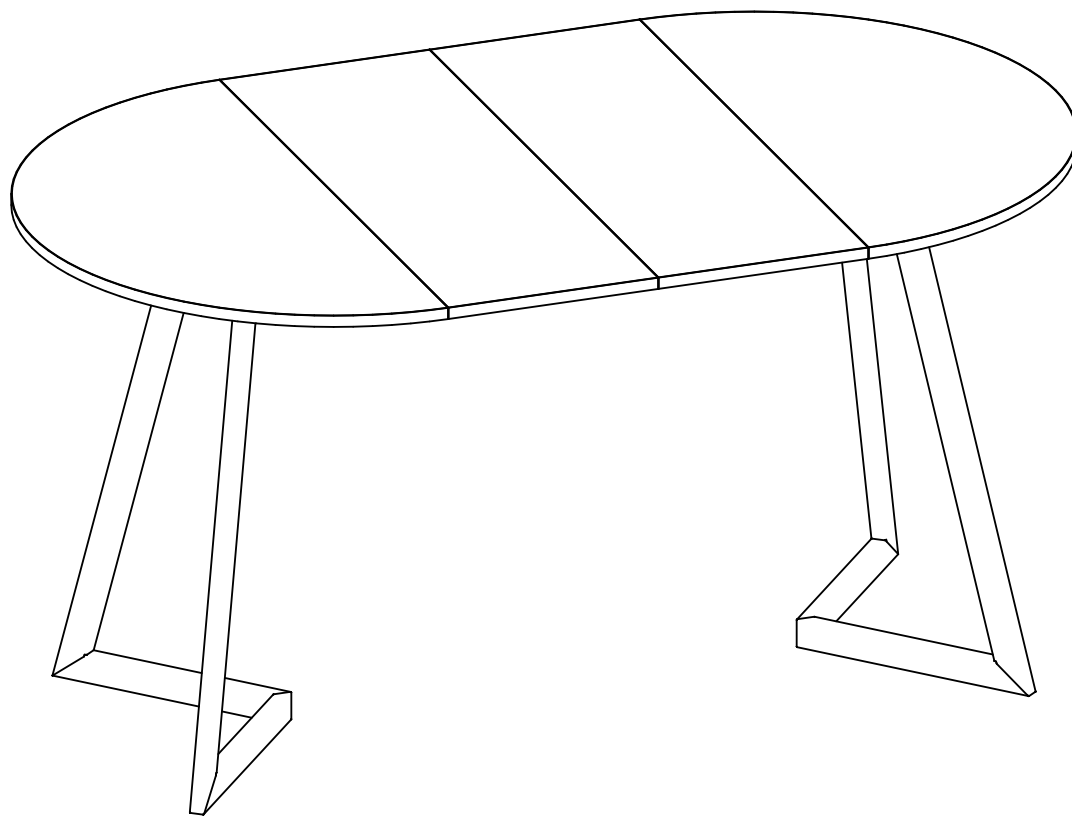


Рис. 9



Аккуратно перевернуть с помощью двух человек, не допуская изгиба столешниц.

Рис. 10