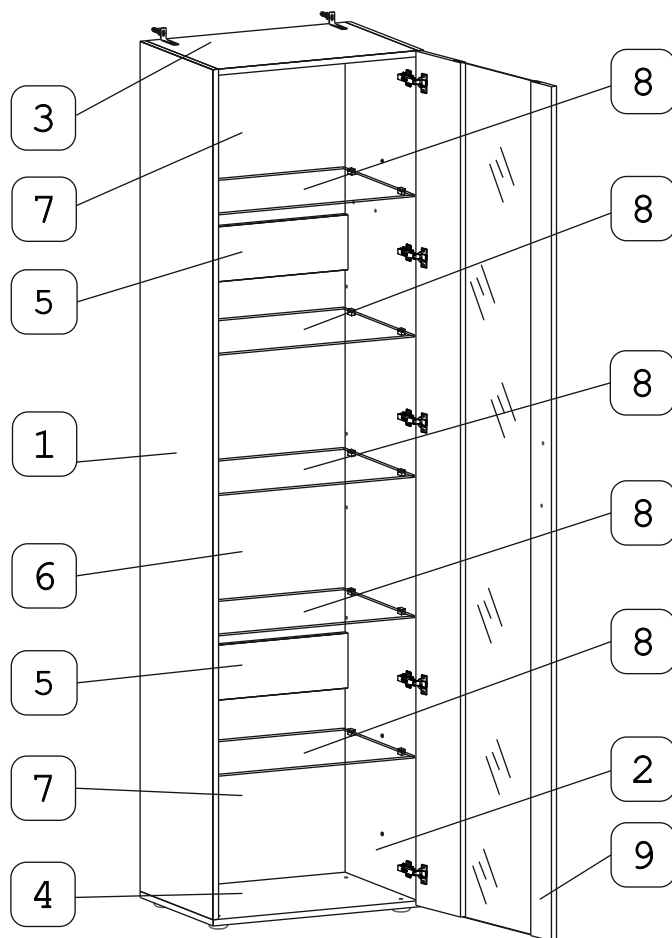


Сборочный чертеж

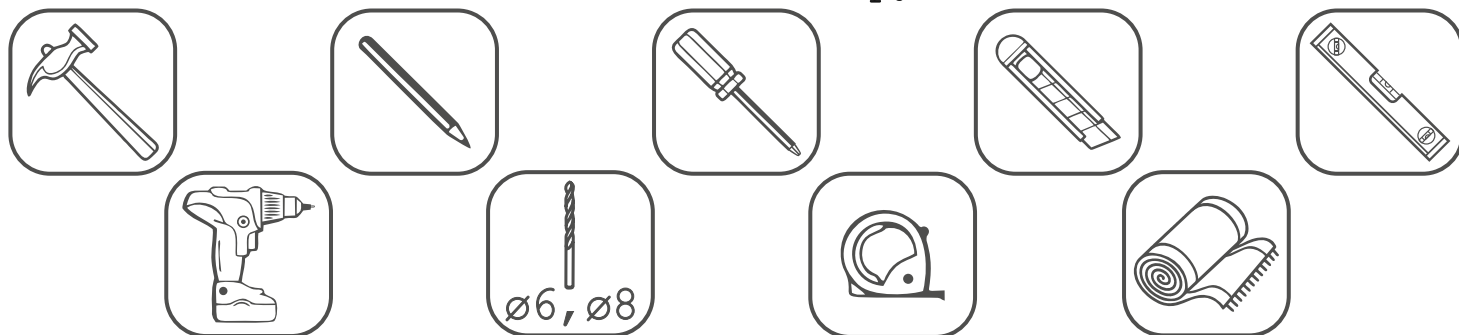
Арт.251.06 Шкаф-витрина большой лев/прав
(600x450x2250)



Наименование деталей

1. Боковина левая 2217x425	1 шт.	6. Стенка ДВПО 971x595	1 шт.
2. Боковина правая 2217x425	1 шт.	7. Стенка ДВПО 595x509	2 шт.
3. Крышка 568x424	1 шт.	8. Полка вкладная стекло 558x415	5 шт.
4. Основание 600x426	1 шт.	9. Дверь ун. МДФ 2228x596	1 шт.
5. Ригель 568x144	2 шт.		

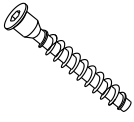


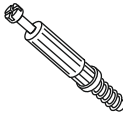





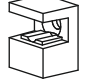

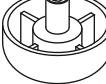
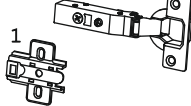


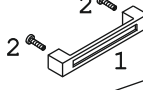


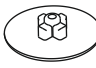


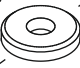

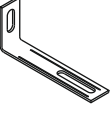

Необходимый инструмент



Установите на шуруповерте минимальные обороты!

Телефон горячей линии
8-800-600-20-83

Фурнитура в комплекте

							
Евровинт 50 шестигр. 4 шт.	Эксцентрик ВВ-35М/16 8 шт.	Дюбель DU 321 8 шт.	Дюбель 30мм 4 шт.	Эксцентрик 16 4 шт.	Шуруп 4x16 22 шт.	Шуруп 3x12 п/сфера 50 шт.	
							
Ключ- шестигранник 1 шт.	Шуруп 4,5x60 2 шт.	П/д для стекл. полок 20 шт.	Шуруп 3,5x16 желт 20 шт.	Опора меб. регуляр. Н17 4 шт.	Петля накл.с доводчиком 5 шт.	Стяжка 30мм 2 компл.	
	 арт. 251 (01) 1 шт.  арт. 251 (02) 1 шт.						
Заглушка 10 4 шт.	Ручка Р309 крем 1 шт.	Ручка Р316 1 шт.	Загл к ев. винту 4 шт.	Заглушка эксцентрика 4 шт.	Демпфер 2 шт.	Загл самокл. Д14 23 шт.	
 арт. 251 (01) 2 шт.  арт. 251 (02) 0 шт.							
Шайба 12x4 пл	Уголок регуляр. 2 шт.	Дюбель распорный 8x60 2 шт.					

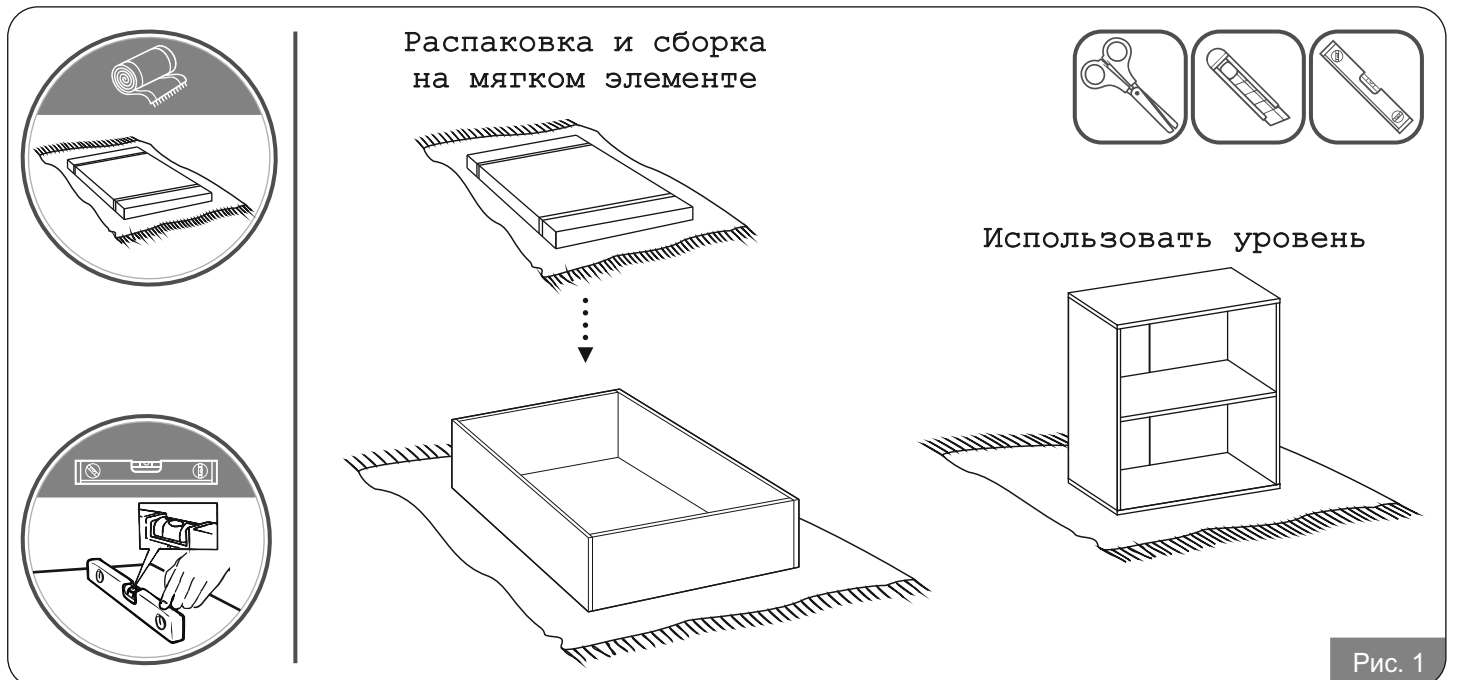
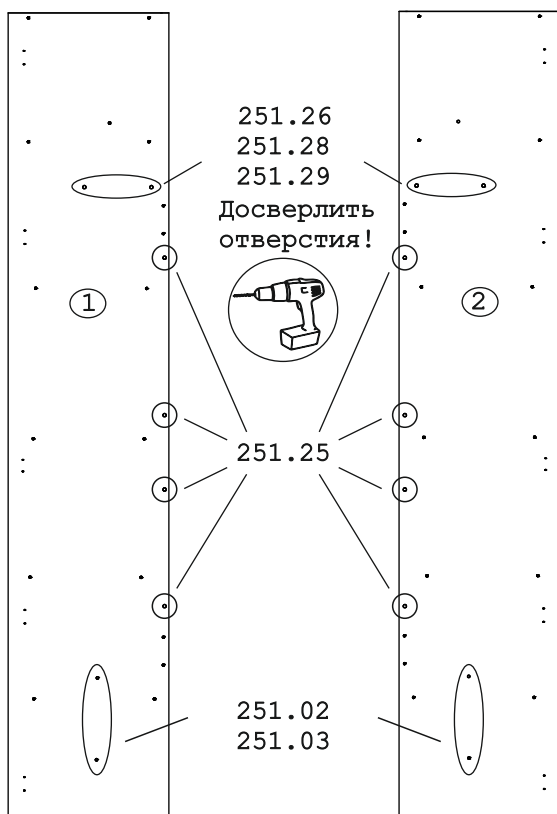


Рис. 1

Левая
компоновка

Правая
компоновка



Внимание!

Досверлить насквозь отверстия сверлом Ø8мм для крепления с полками навесными 251.25, 251.26, 251.28, 251.29.

Досверлить отверстия Ø6мм при соединении с тумбами 251.02, 251.03.

Во избежание сколов, под место сверления ДСП, подложить деревянный брусок.

Компоновка полками
слева от модуля

Компоновка полками
справа от модуля

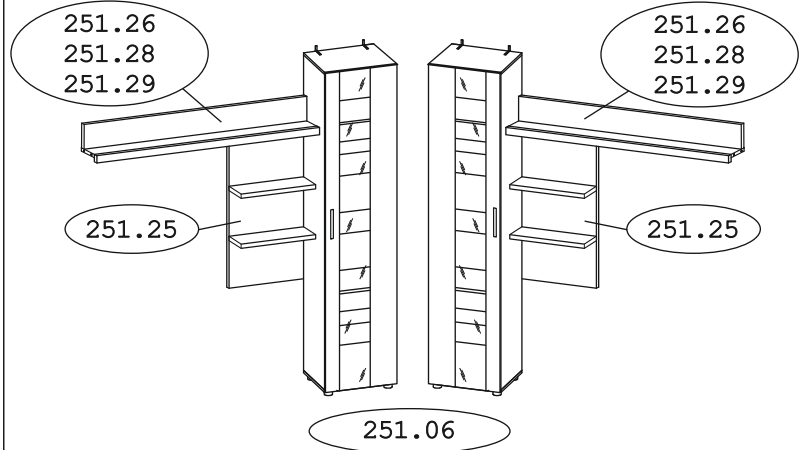
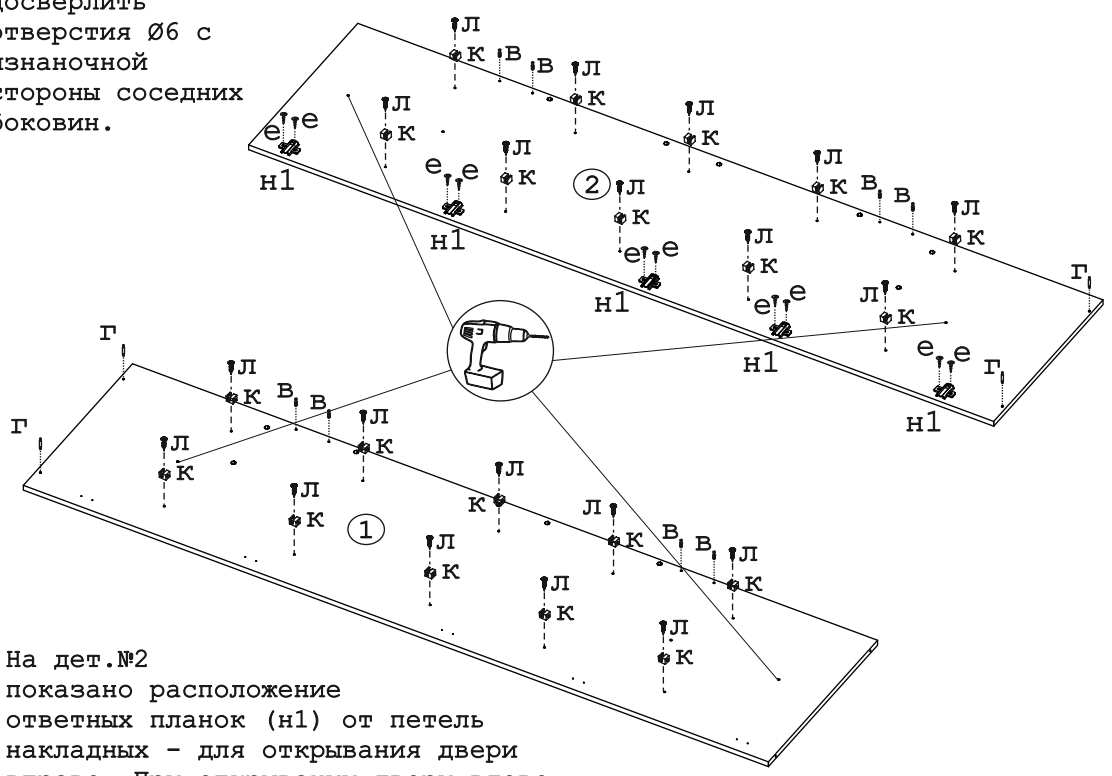
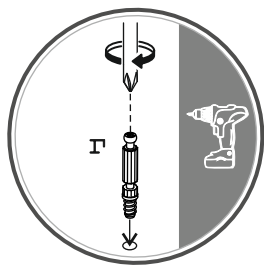
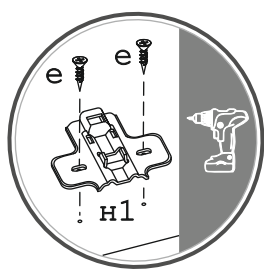
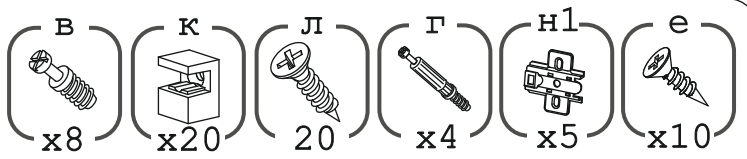


Рис.2

Для соединения нескольких шкафов между собой необходимо досверлить отверстия Ø6 с изнаночной стороны соседних боковин.



На дет.№2 показано расположение ответных планок (н1) от петель накладных - для открывания двери вправо. При открывании двери влево ответные планки крепить на дет.№1.

Рис.3

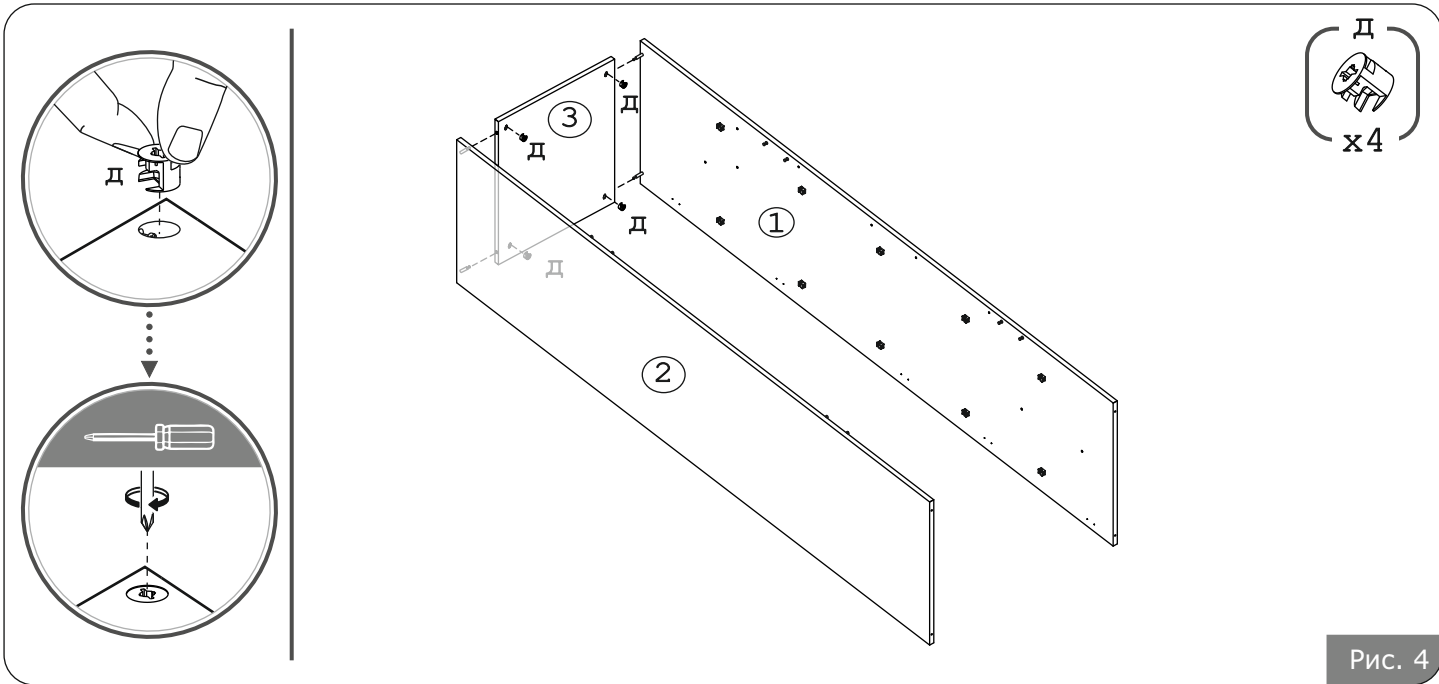


Рис. 4

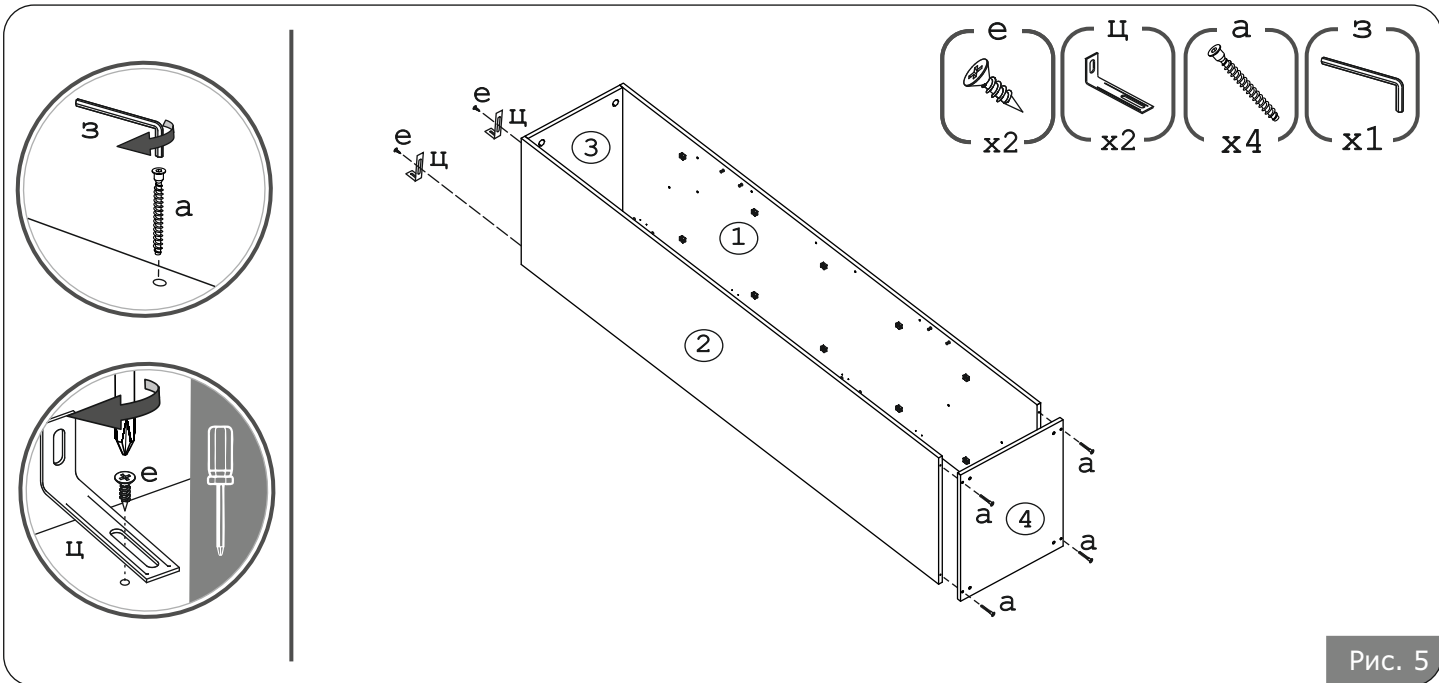


Рис. 5

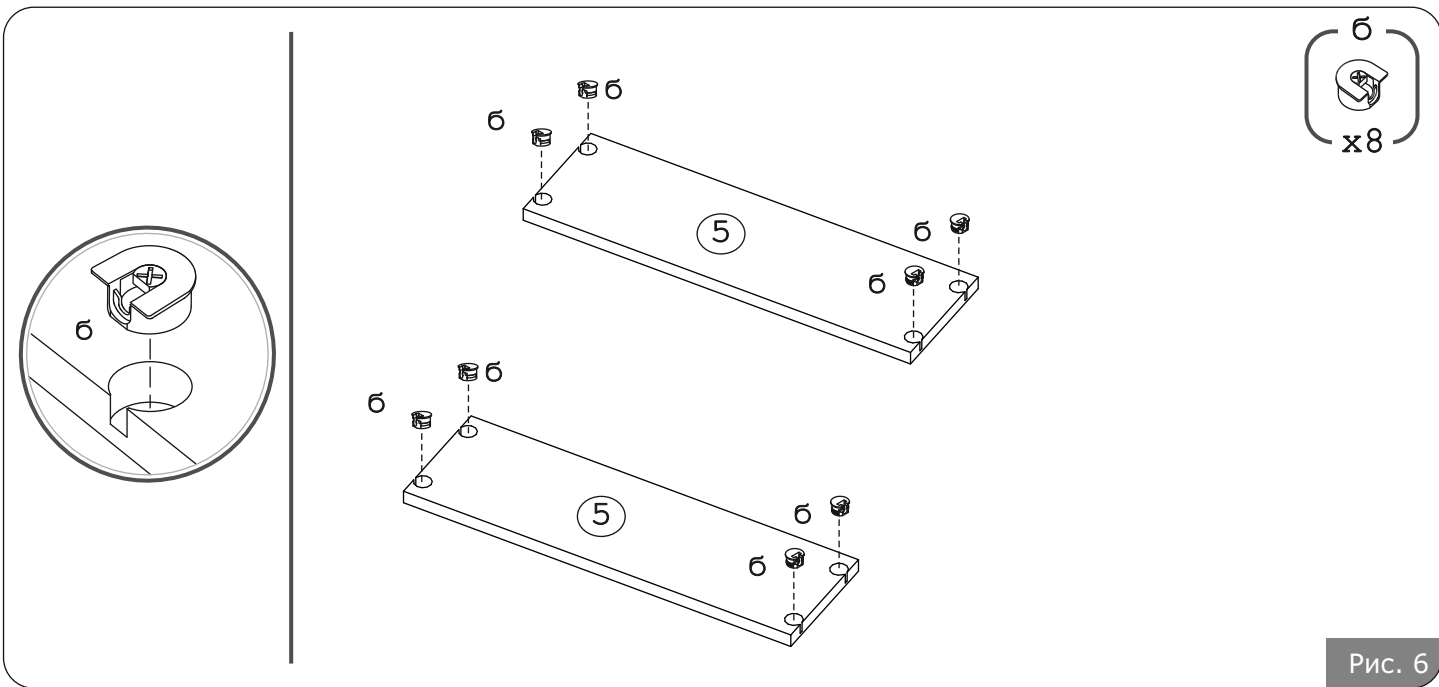


Рис. 6

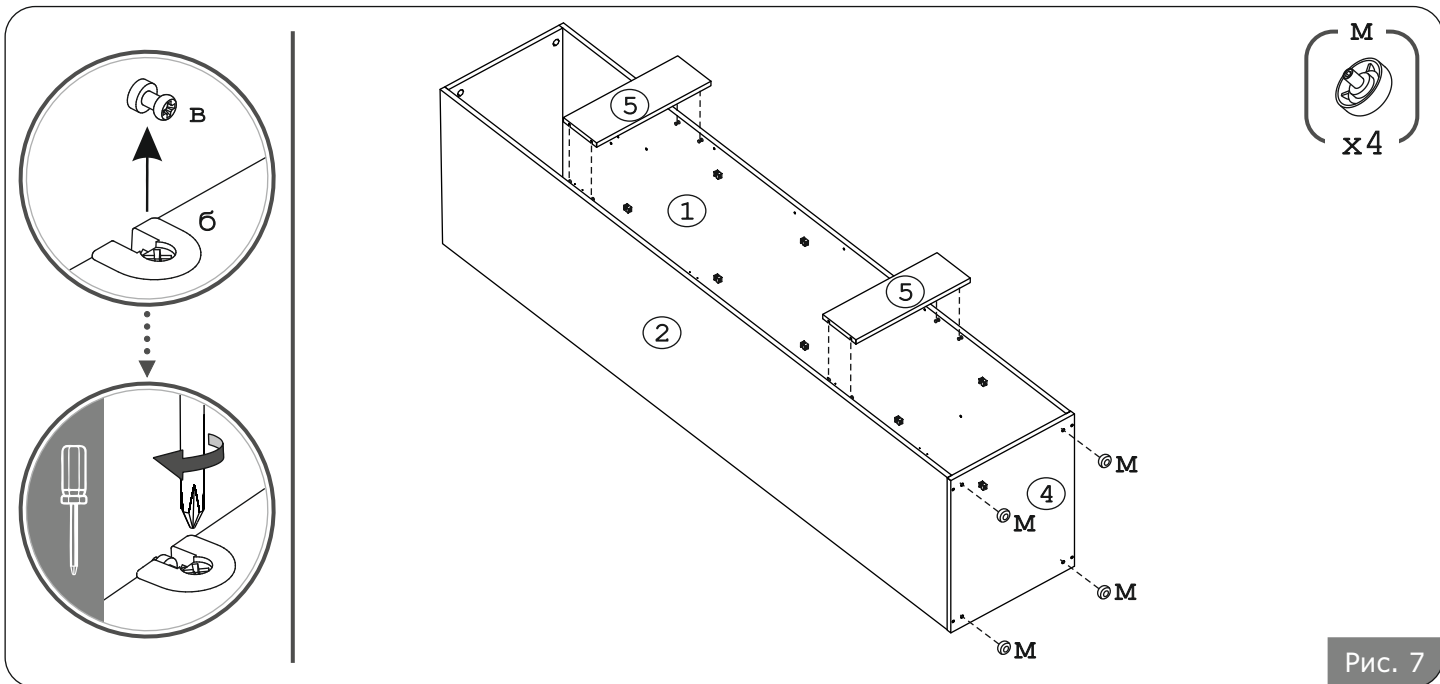


Рис. 7

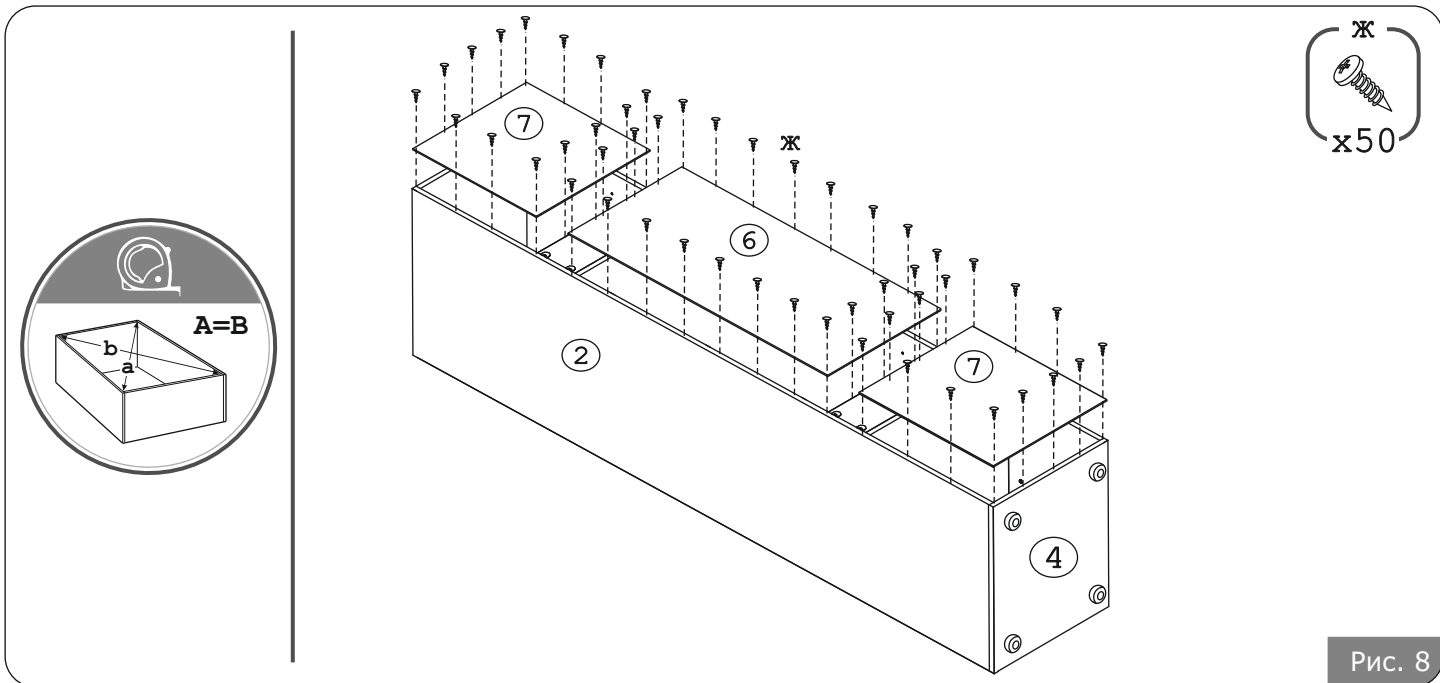


Рис. 8

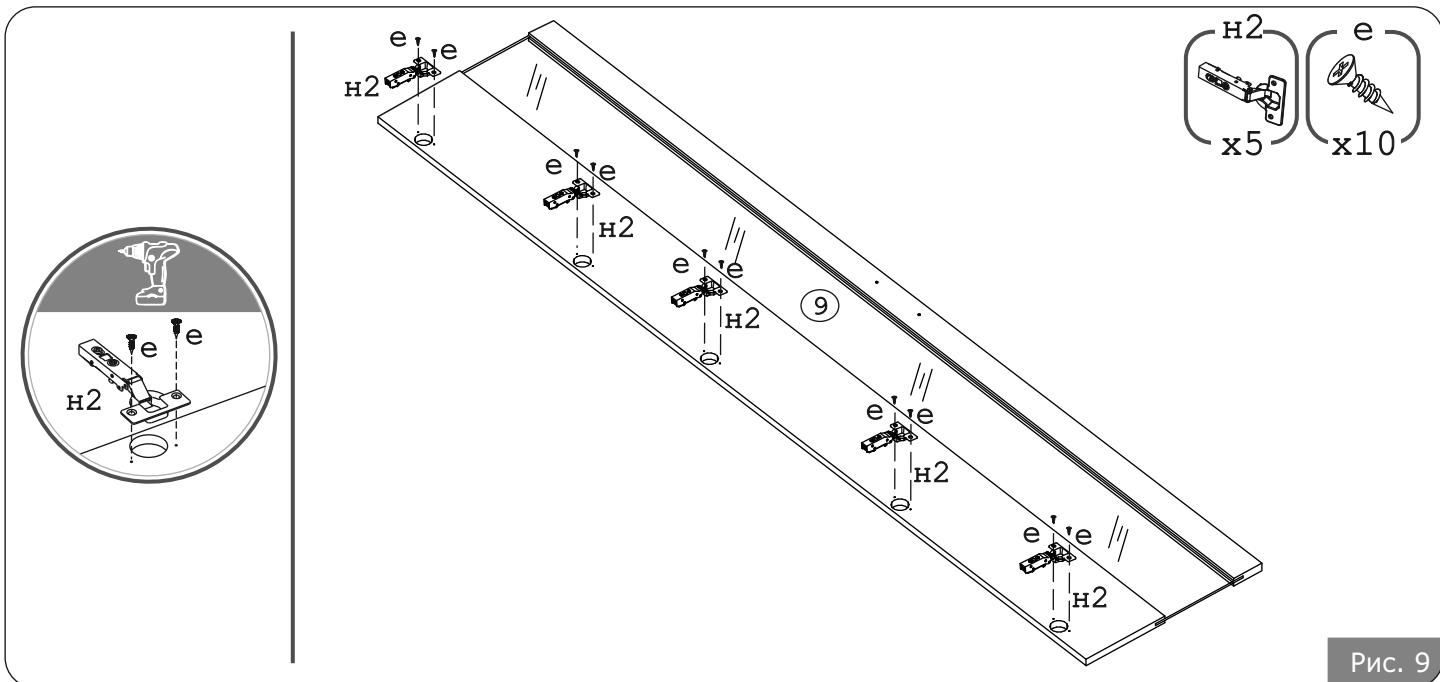
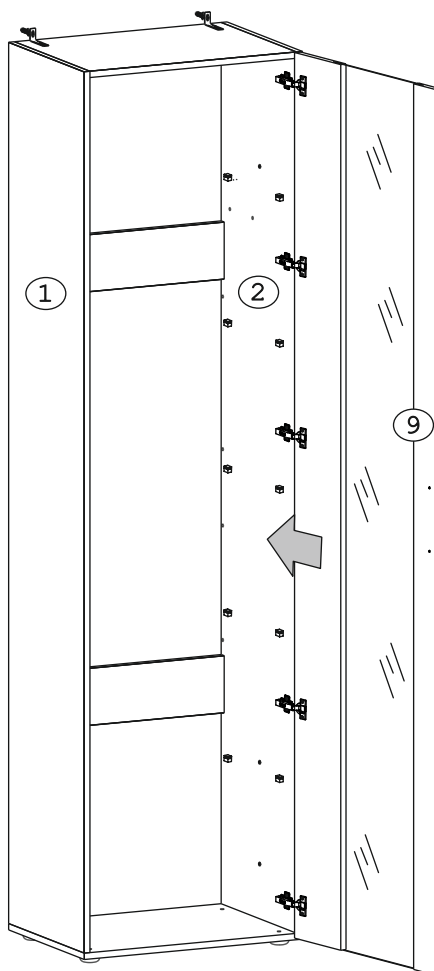
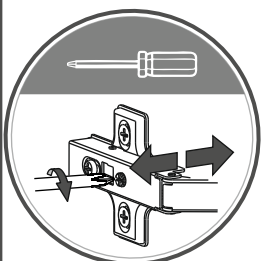
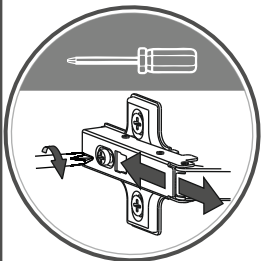
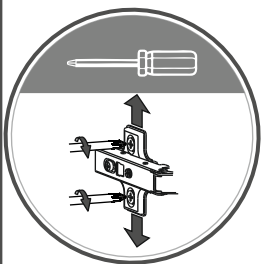
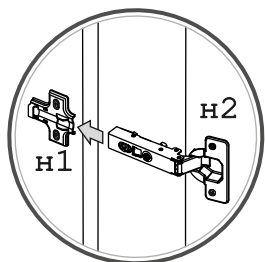


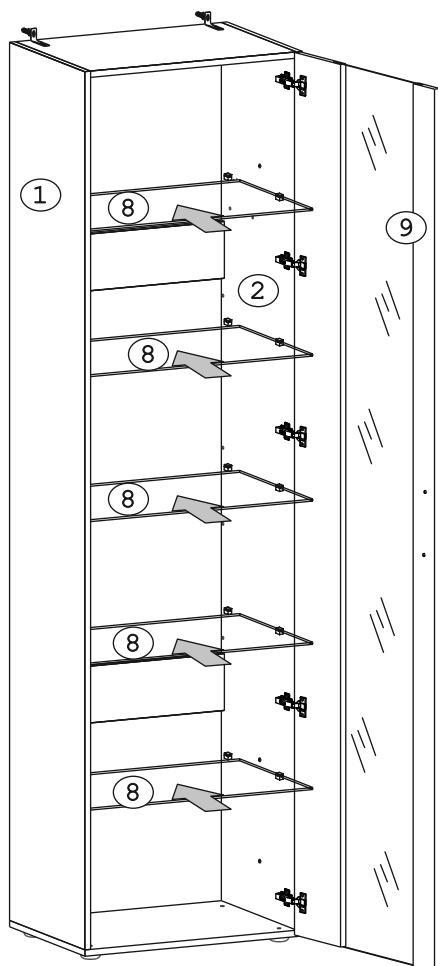
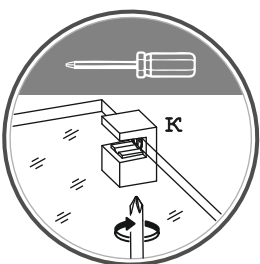
Рис. 9

Регулировка петель



Дверь можно
навесить на
правую или
левую боковину
шкафа.

Рис. 10



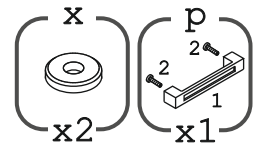
После установки полок без
усилий затянуть винты на п/д
для стекл. полок (к)



Внимание! Во избежание
опрокидывания изделие
необходимо закрепить к стене.
Комплект фурнитуры: уголок
регулируемый (ц), дюбель распорный
8x60 (ч), шуруп 4,5x60 (и).

Крепеж из комплекта
предназначен для крепления в
бетон и полнотелый кирпич, для
других материалов стен крепеж
приобретается самостоятельно.

Рис. 11



Для шкафа арт.251 (01)

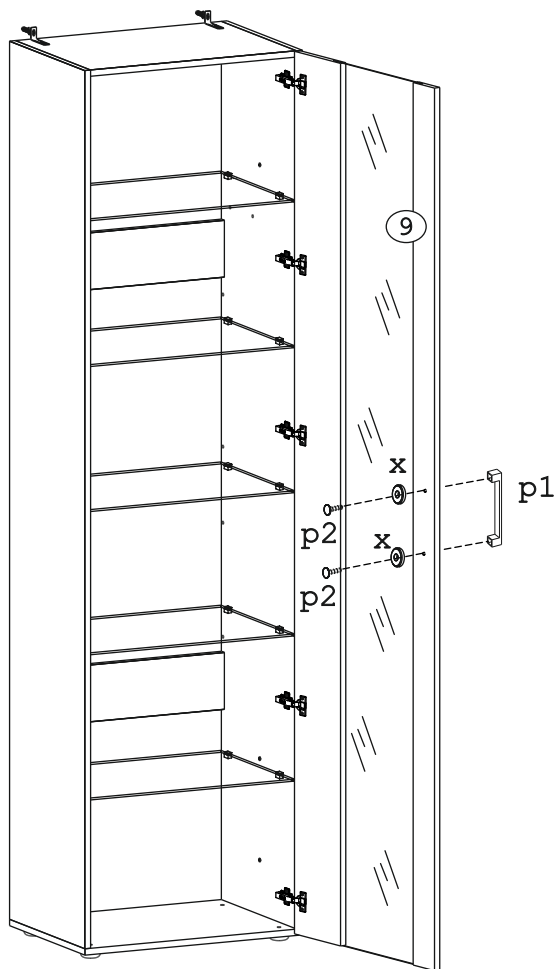
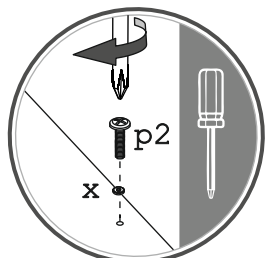
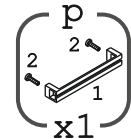


Рис. 12



Для шкафа арт.251 (02)

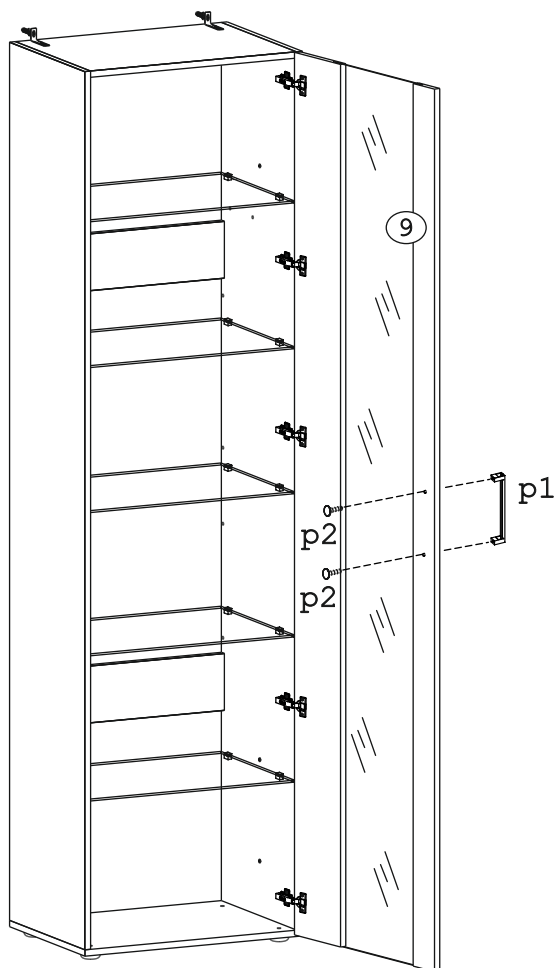
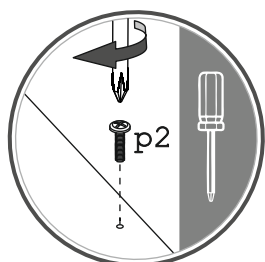


Рис. 13