

# Инструкция по сборке

Панель с крючками настенная «Лана-11» (600x230x1000)



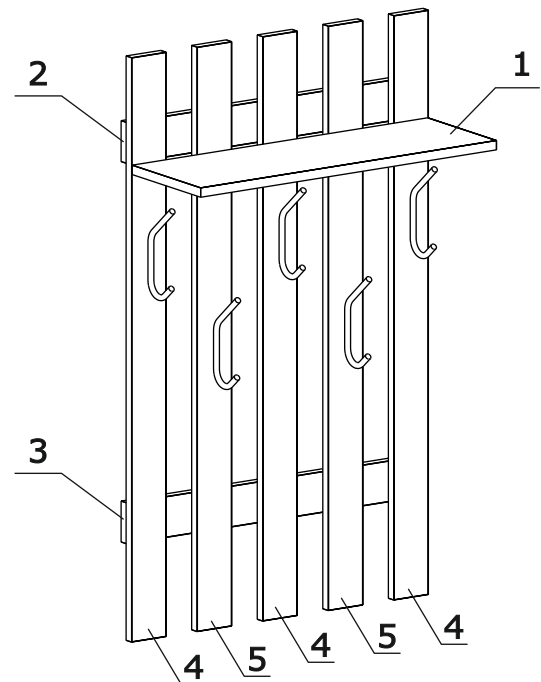
	а		б		в		г		д
Евровинт 50 шестигр.	5 шт.	Шуруп 4x30	15 шт.	Шуруп 4x16	4 шт.	Навес бытовой 15x65x1,5	2 шт.	Дюбель распорный 8x60	2 шт.
	е		ж						
Шуруп 4,5x60	2 шт.	Винт М4x22 потай	10 шт.						
	з		и						
СК Кр 003	5 шт.	Ключ-шестигранник	1 шт.						

## Наименование деталей

- |                          |       |
|--------------------------|-------|
| 1. Полка 598x200         | 1 шт. |
| 2. Стенка верхняя 598x80 | 1 шт. |
| 3. Стенка нижняя 698x80  | 1 шт. |
| 4. Планка 1000x80        | 3 шт. |
| 5. Планка 1000x80        | 2 шт. |

## Внимание!

Установите на шуруповерте минимальные обороты.



**Внимание!**  
После сборки деталей «2», «3», «4», «5» проверьте диагонали конструкции: они должны быть равны.

Рис. 1

Телефон горячей линии  
8-800-600-20-83

E-mail  
info@venerdi-mebel.ru

Соц. сети  
venerdi\_mebel

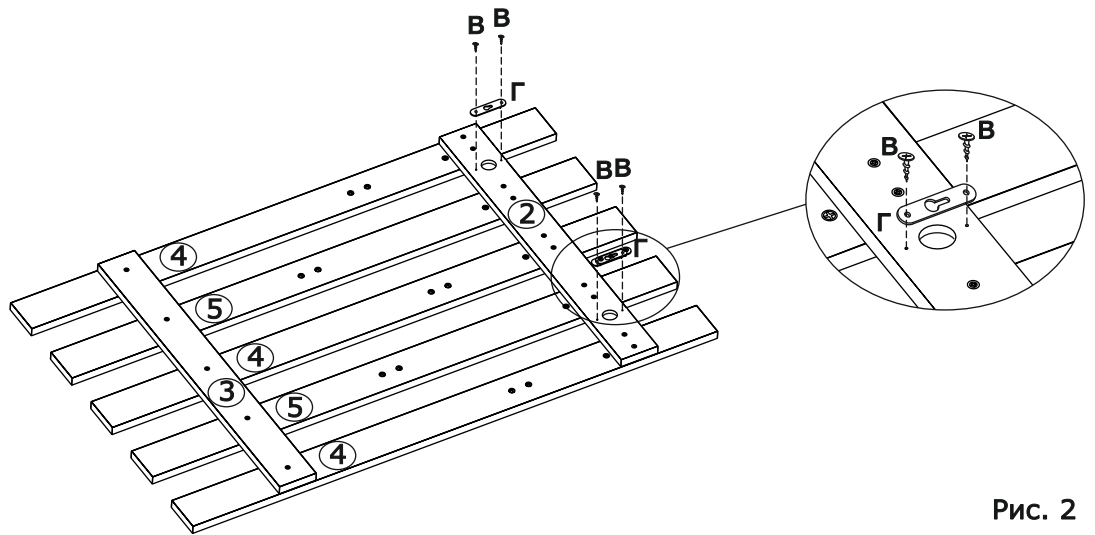


Рис. 2

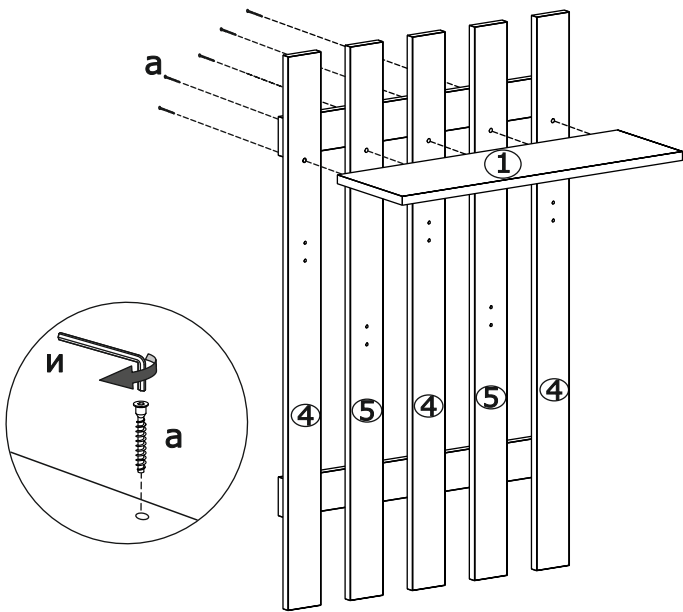


Рис. 3

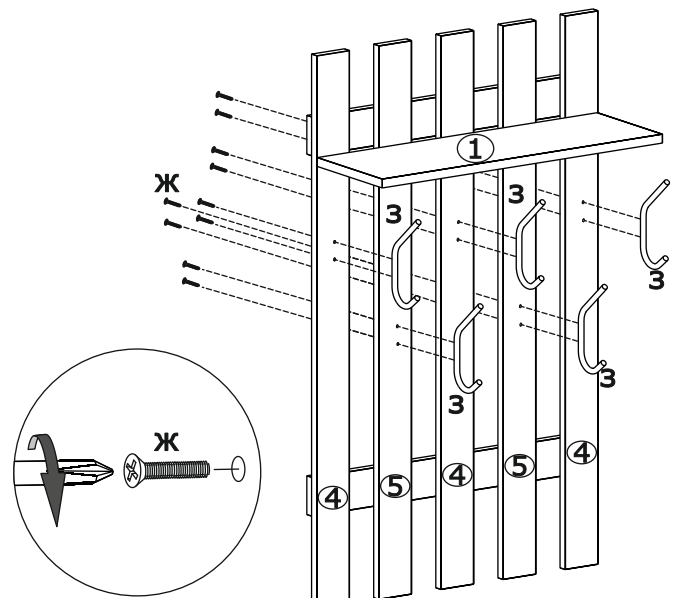
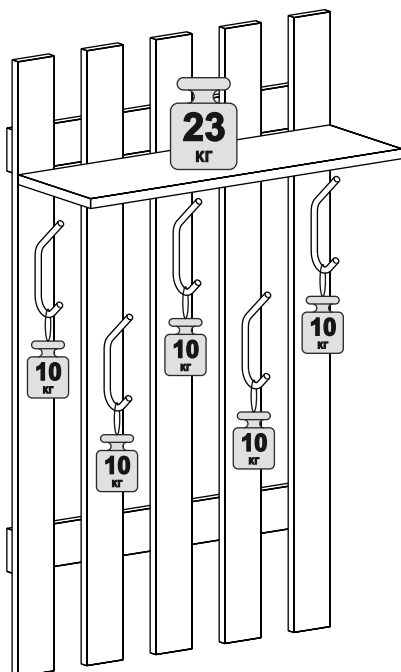


Рис. 4



**Внимание!**  
 Максимальная эксплуатационная нагрузка на полку «1» не более 23 кг!  
 Суммарная максимальная эксплуатационная нагрузка на крючки «з» не более 50 кг!  
**Изделие крепить к стене.**  
 Комплект фурнитуры:  
 навес бытовой 15х65х1,5 (г),  
 дюбель распорный 8х60(д),  
 шуруп 4,5х60(е).

Рис. 5