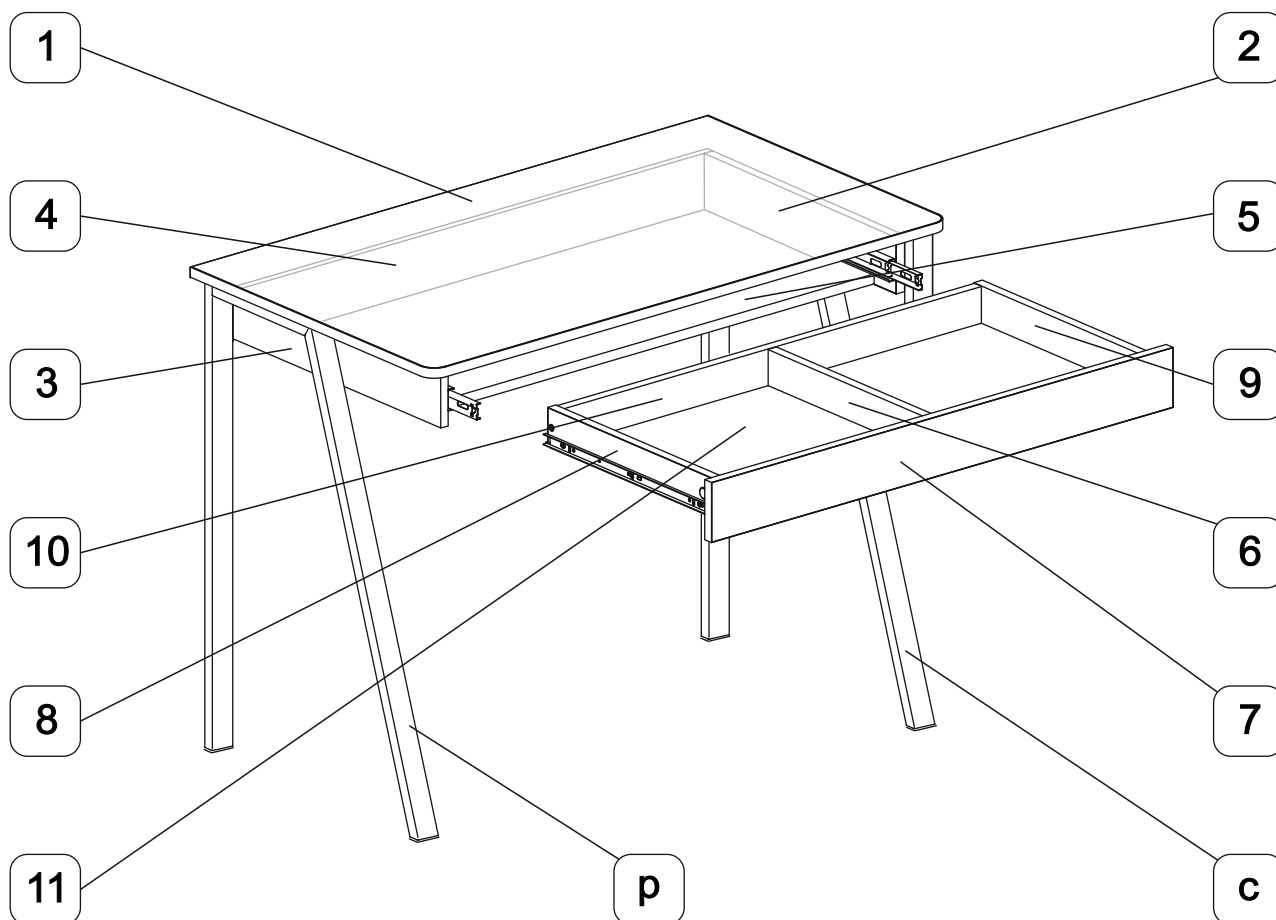


# Инструкция по сборке

Стол компьютерный «Юпитер-1» (1000x570x760)

**VENERDI**



## Наименование деталей

1. Крышка стола 1000x565	1 шт.	7. Фасад ящика 901x96	1 шт.
2. Царга правая 482x100	1 шт.	8. Боковина ящика лев. 400x60	1 шт.
3. Царга левая 482x100	1 шт.	9. Боковина ящика пр. 400x60	1 шт.
4. Стенка задняя 900x100	1 шт.	10. Стенка ящика 810x59	1 шт.
5. Ригель стола 868x100	1 шт.	11. Дно ящика ДВПО 838x403	1 шт.
6. Перегородка ящика 383x58	1 шт.		



Нельзя ложиться, садиться или вставать на стол!

Телефон горячей линии  
8-800-600-20-83

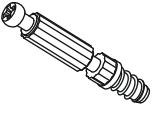
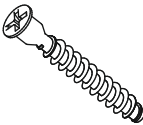


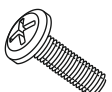


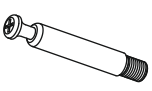

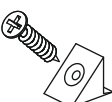
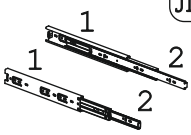


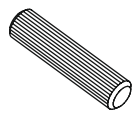

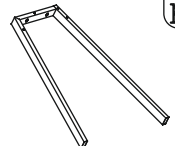
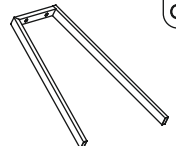



E-mail  
info@venerdi-mebel.ru

Соц. сети  
venerdi\_mebel

## Необходимый инструмент



## Фурнитура в комплекте

	<b>а</b>		<b>б</b>		<b>в</b>		<b>г</b>		<b>д</b>		<b>е</b>		<b>ж</b>
Дюбель 30 мм	16 шт.	Евровинт 50	3 шт.	Эксцентрик 16	16 шт.	Винт М6х14	4 шт.	Винт М6х25	4 шт.	Футорка 9х13 мет	4 шт.	Ключ- шестигран- ник 6мм	1 шт.
	<b>з</b>		<b>и</b>		<b>к</b>		<b>л</b>		<b>м</b>		<b>н</b>		<b>о</b>
Шток стяжки Trio	4 шт.	Стяжка коническая Trio D15/16мм	4 шт.	Уголок RV8	4 шт.	Направл. полновыкат 400 (H35)	1 комп.	Шуруп 3,5х15	12 шт.	Шуруп 3х12 п/сфера	16 шт.	Шкант дерев 8х30	8 шт.
	<b>п</b>		<b>р</b>		<b>с</b>		<b>т</b>		<b>у</b>		<b>ф</b>		
Демпфер	2 шт.	СК Оп 041	1 шт.	СК Оп 042	1 шт.	Заглушка эксцентрика	16 шт.	Загл к ев. винту	3 шт.	Загл. самокл. Д20	9 шт.		

**При использовании шуруповерта установите минимальные обороты!**

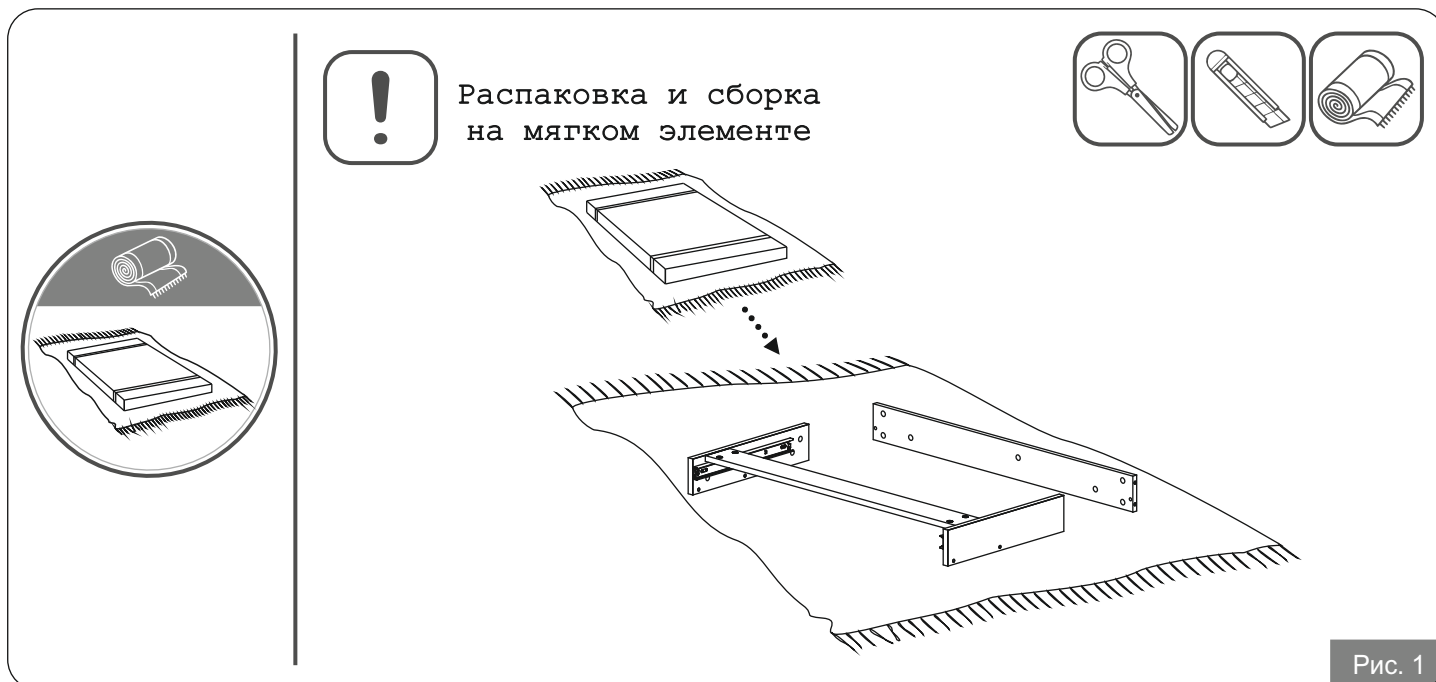
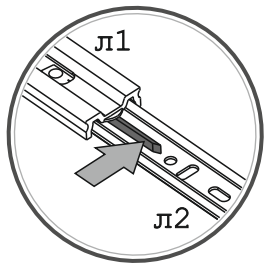


Рис. 1



**Внимание!**

Перед началом сборки необходимо разъединить полновыкатные направляющие. Для этого максимально раздвинуть направляющую и нажать на пластиковый фиксатор. Далее выдвинуть внутреннюю часть из внешней.

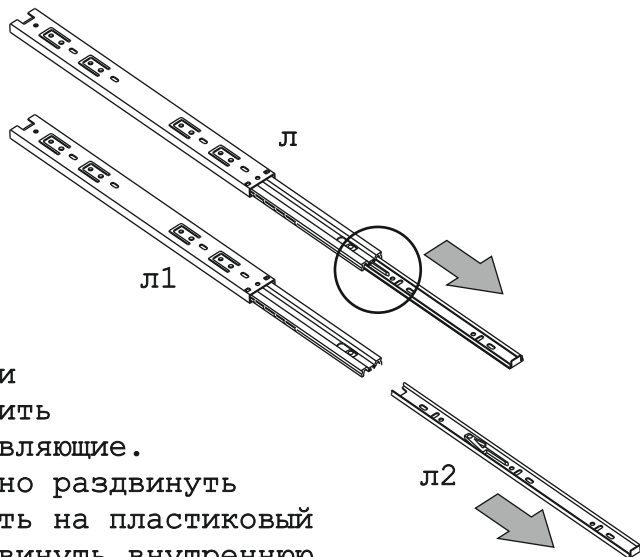


Рис. 2

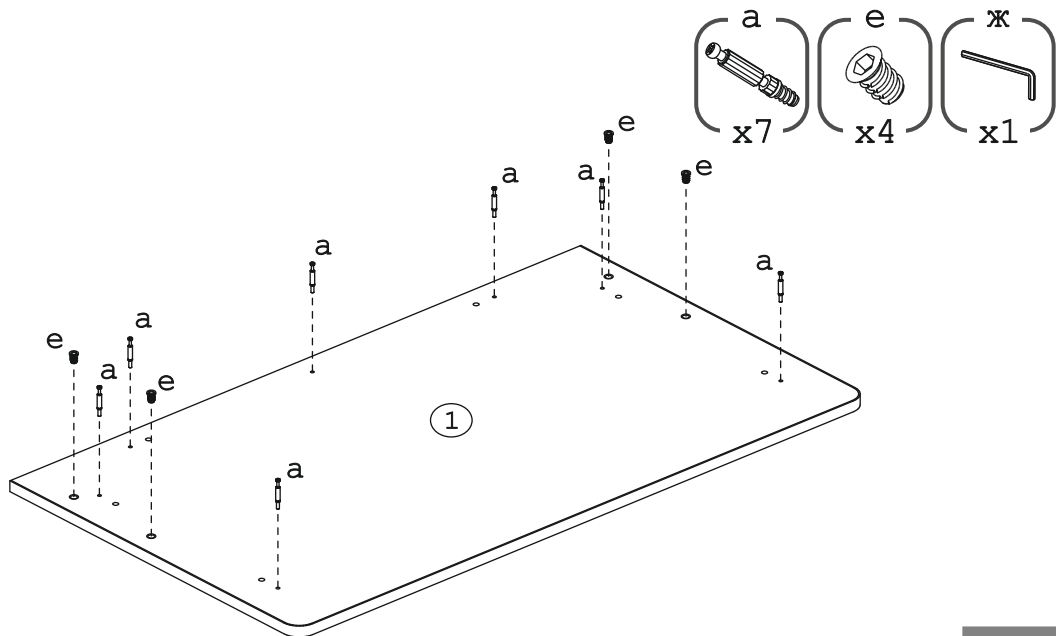
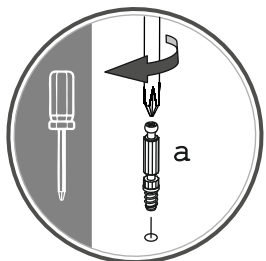
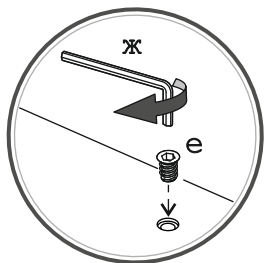


Рис. 3

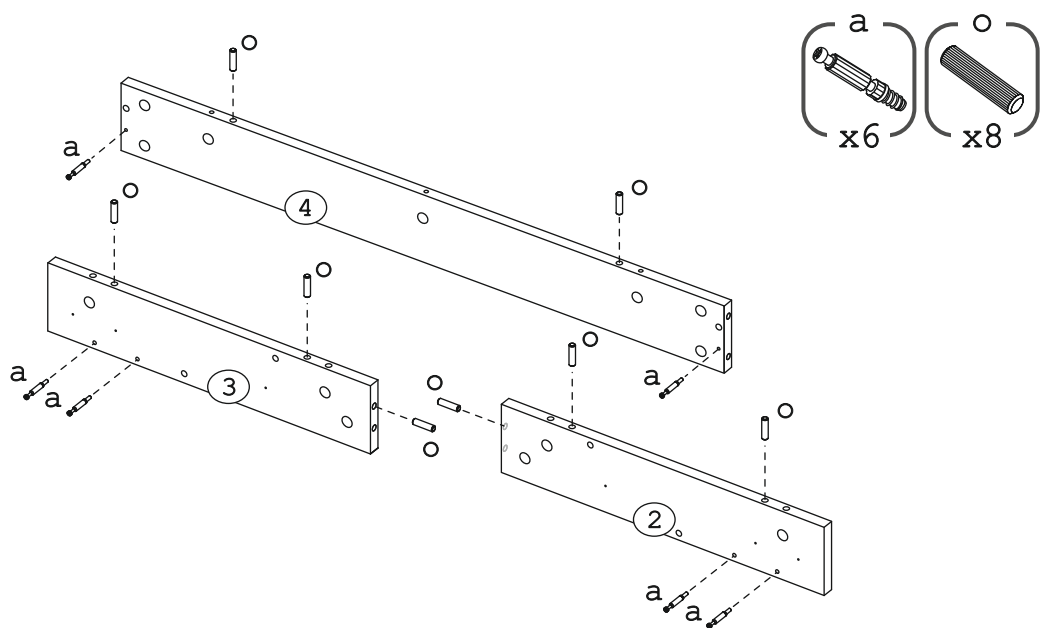
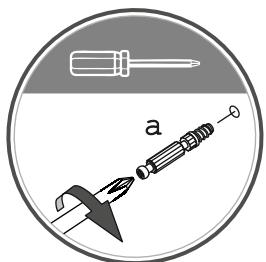
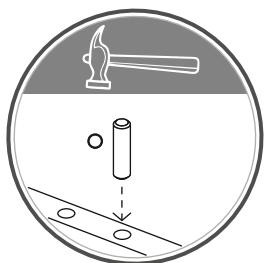
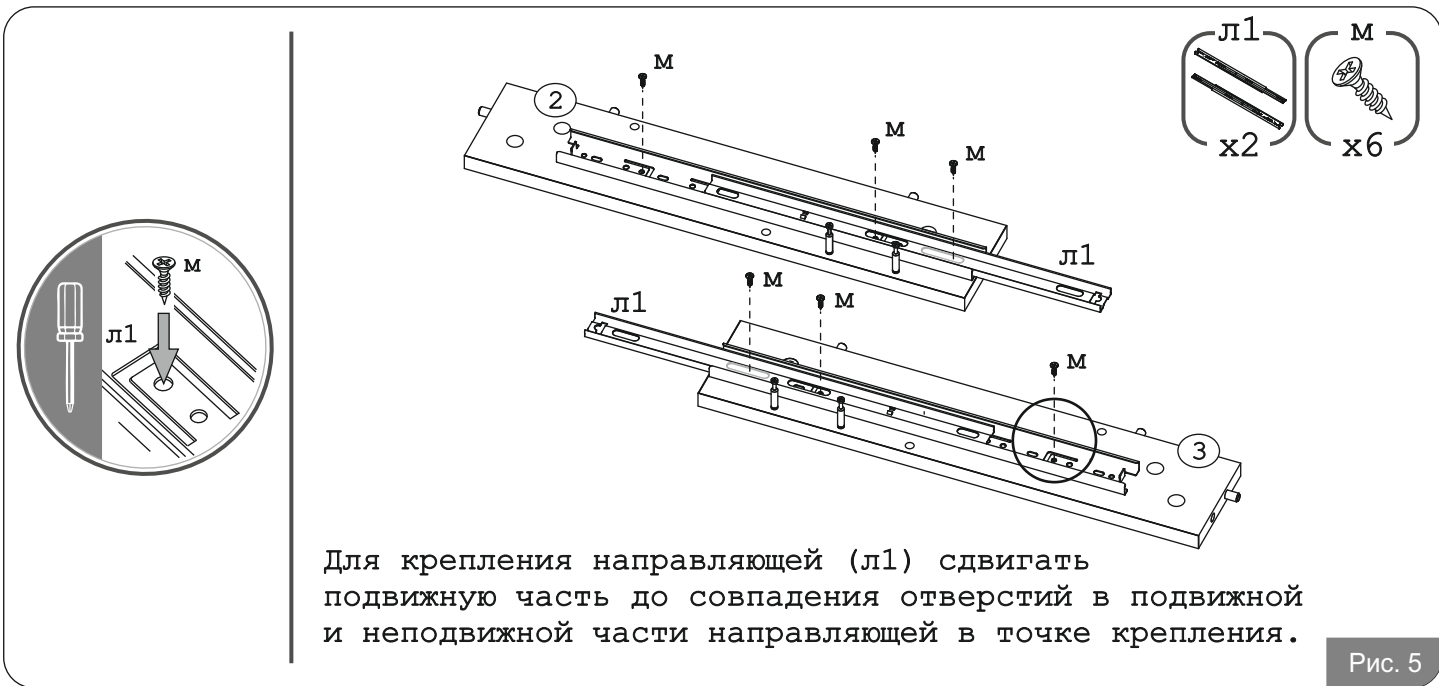
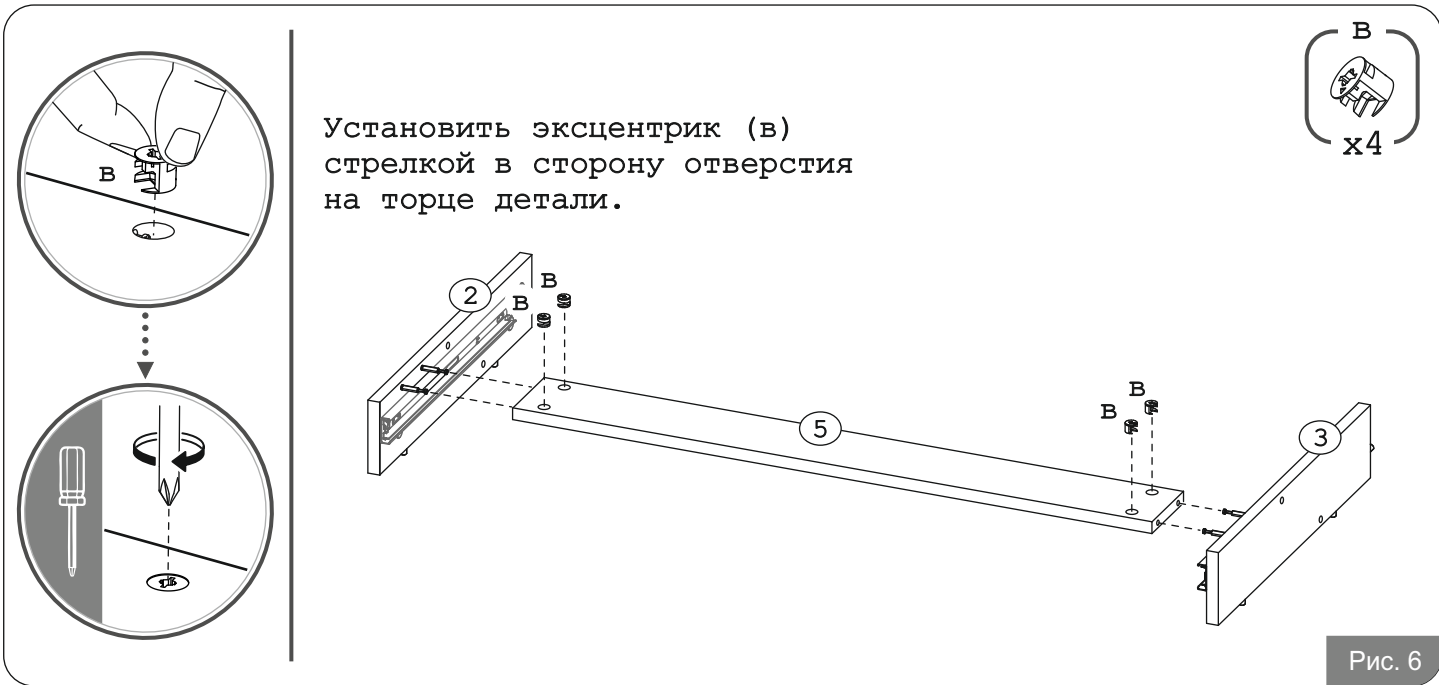


Рис.4



Для крепления направляющей (л1) сдвигать подвижную часть до совпадения отверстий в подвижной и неподвижной части направляющей в точке крепления.

Рис. 5



Установить эксцентрик (в) стрелкой в сторону отверстия на торце детали.

Рис. 6

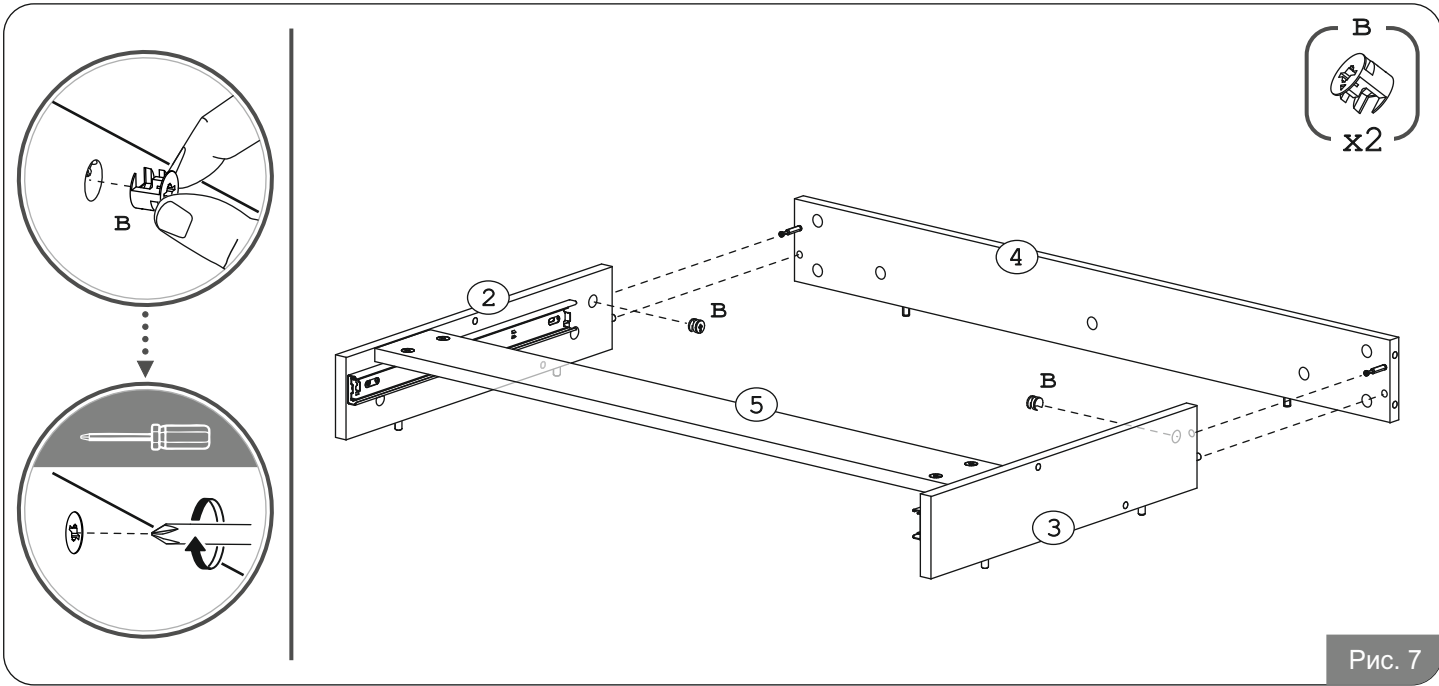


Рис. 7

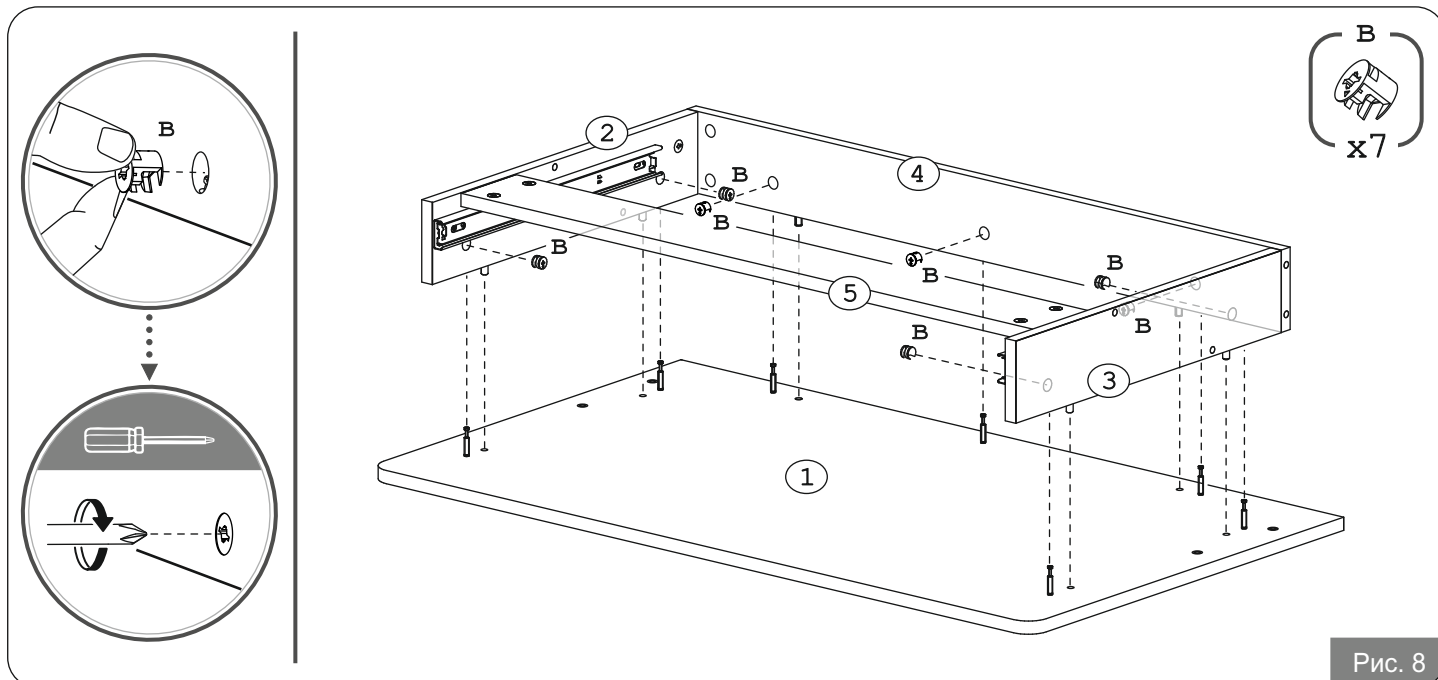


Рис. 8

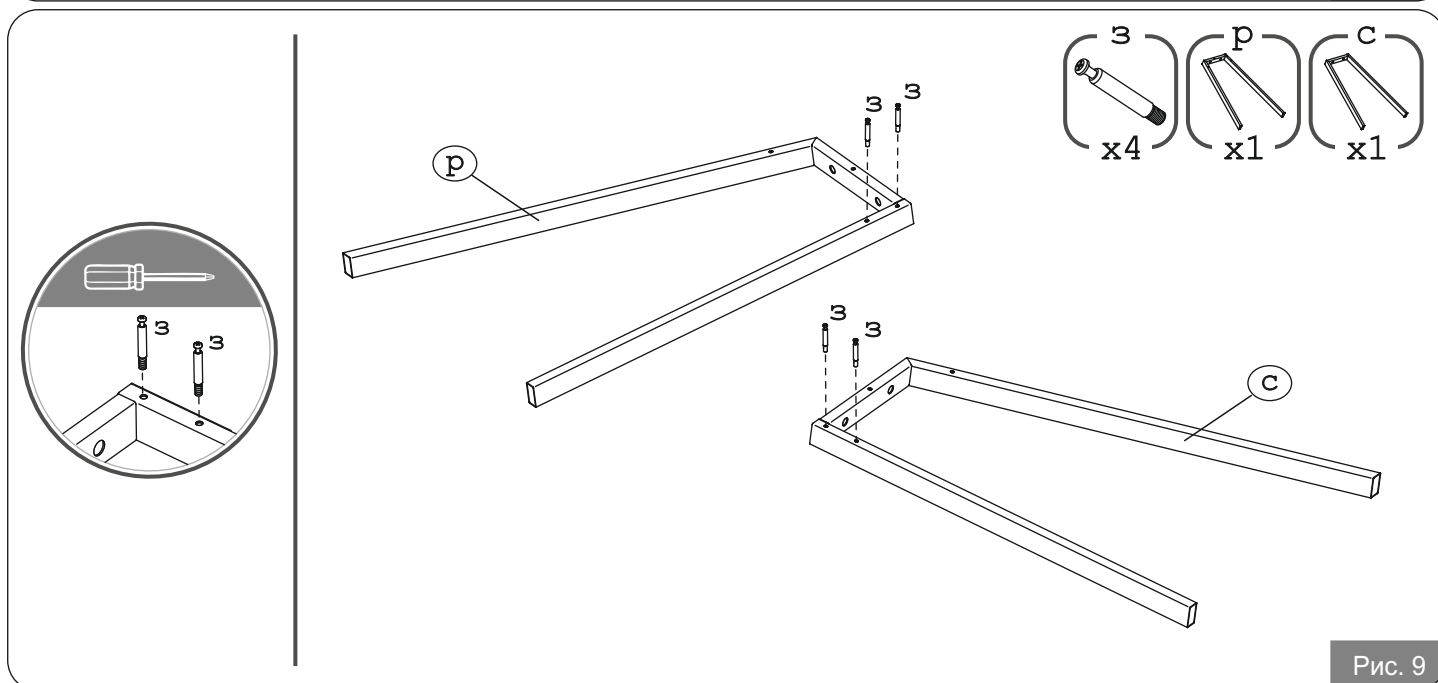


Рис. 9

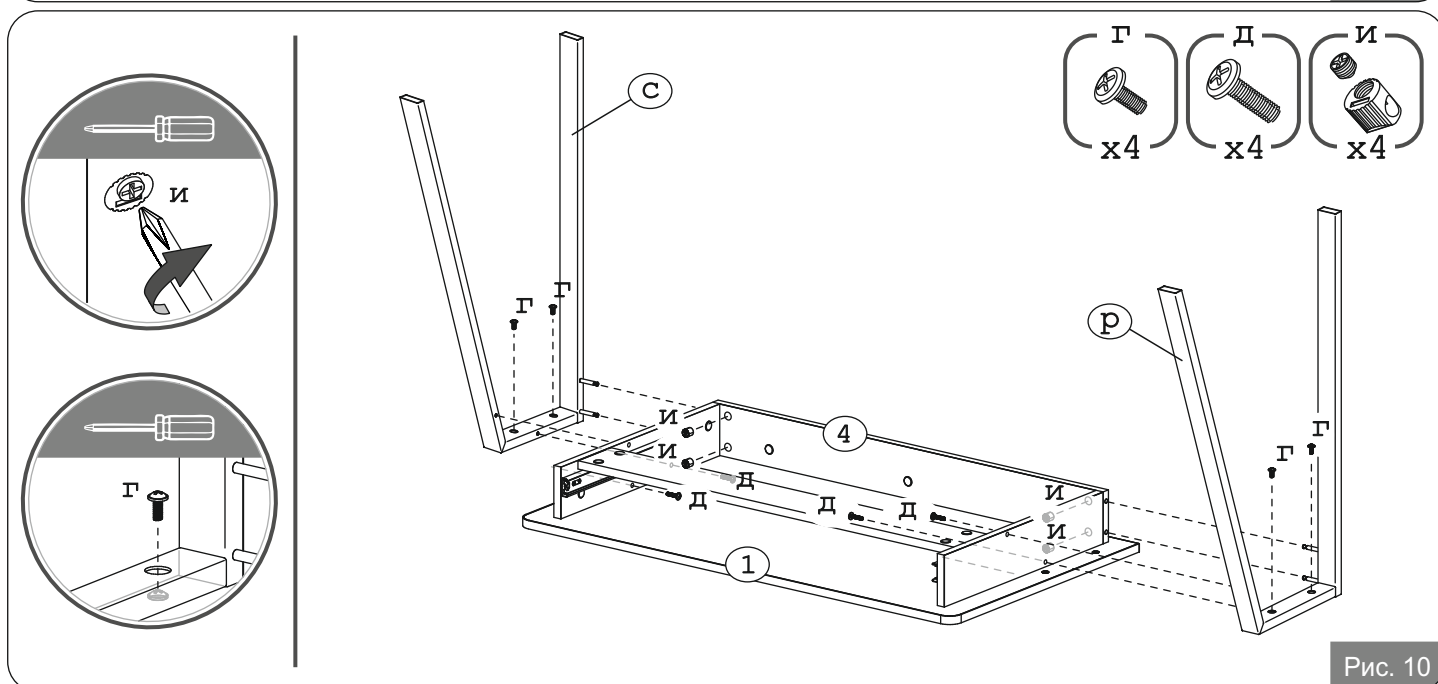


Рис. 10

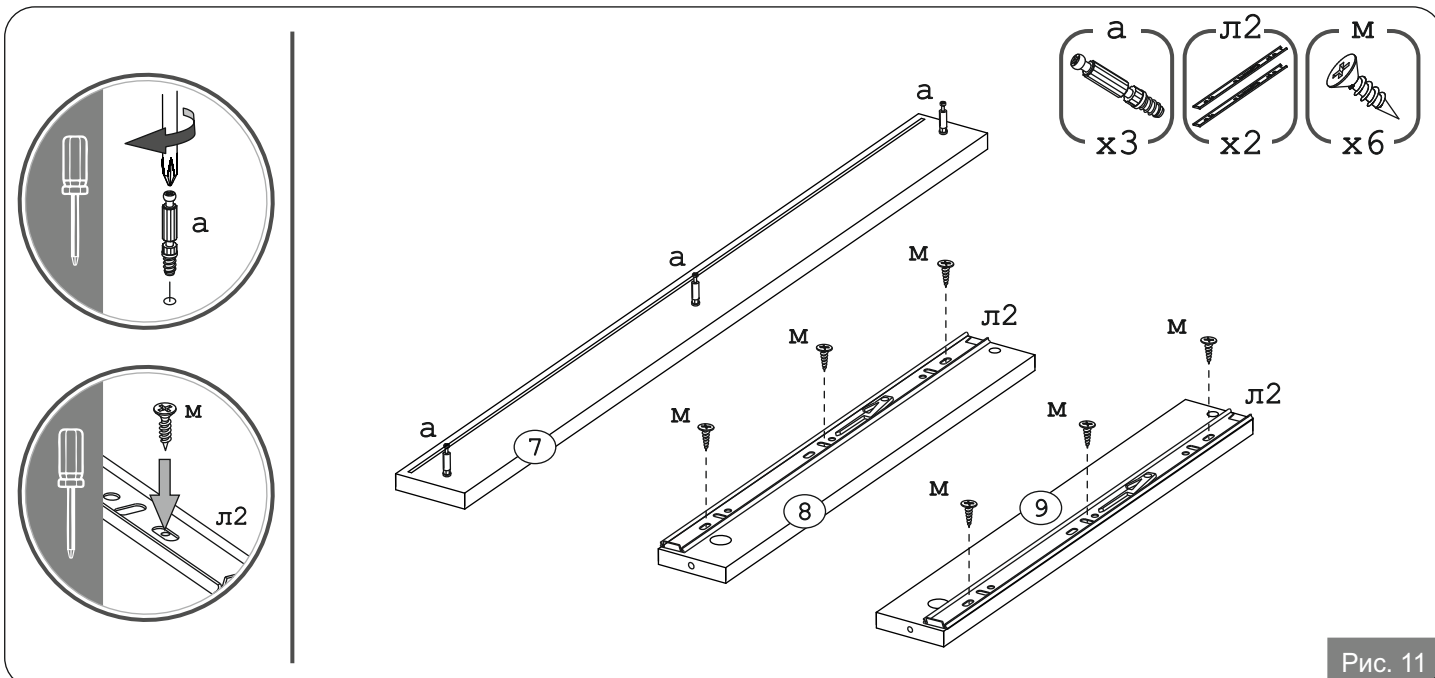


Рис. 11

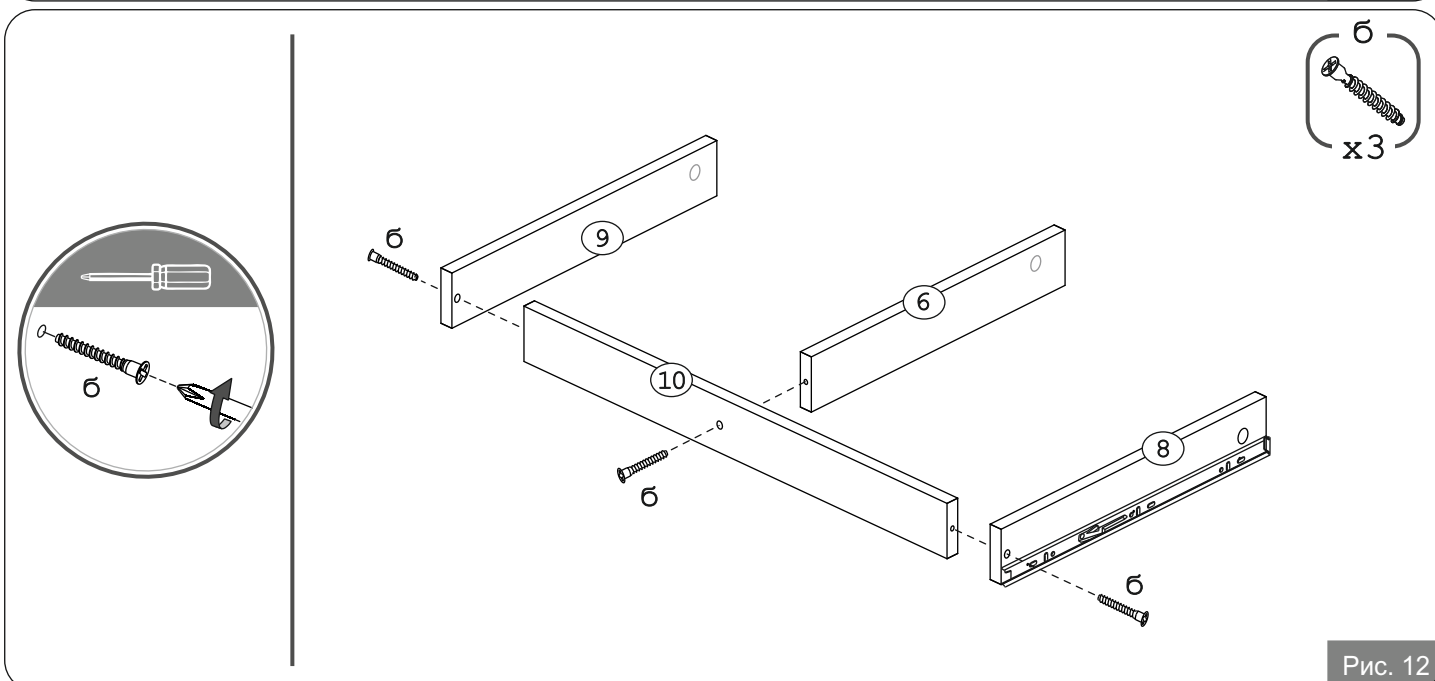
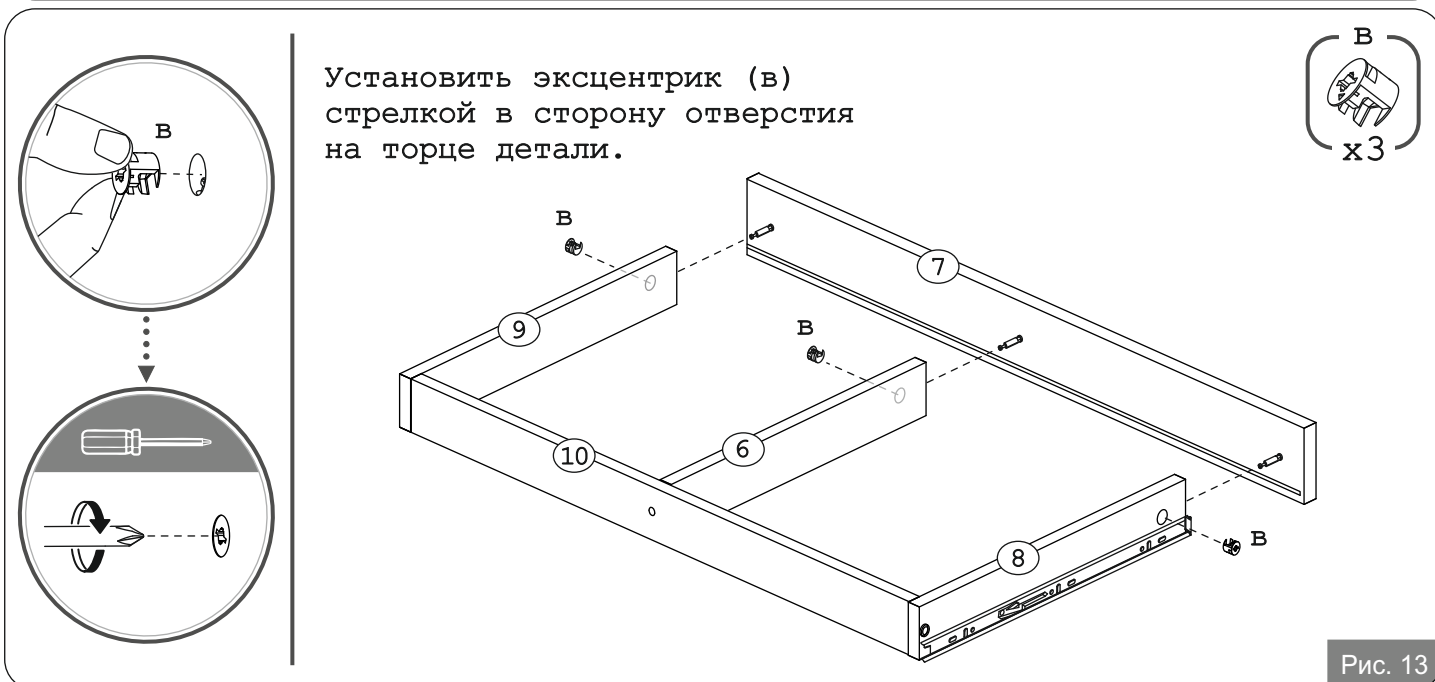
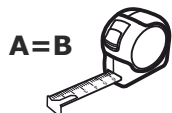
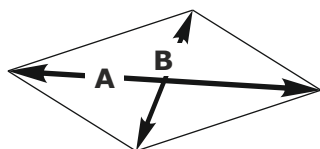
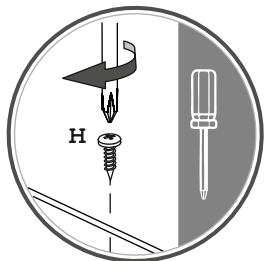


Рис. 12



Установить эксцентрик (в) стрелкой в сторону отверстия на торце детали.

Рис. 13



Установить  
Дно ящика ДВПО (11)  
в паз Фасада ящика (7),  
с помощью рулетки выровнять  
диагонали ящика, закрутить шурупы (H).

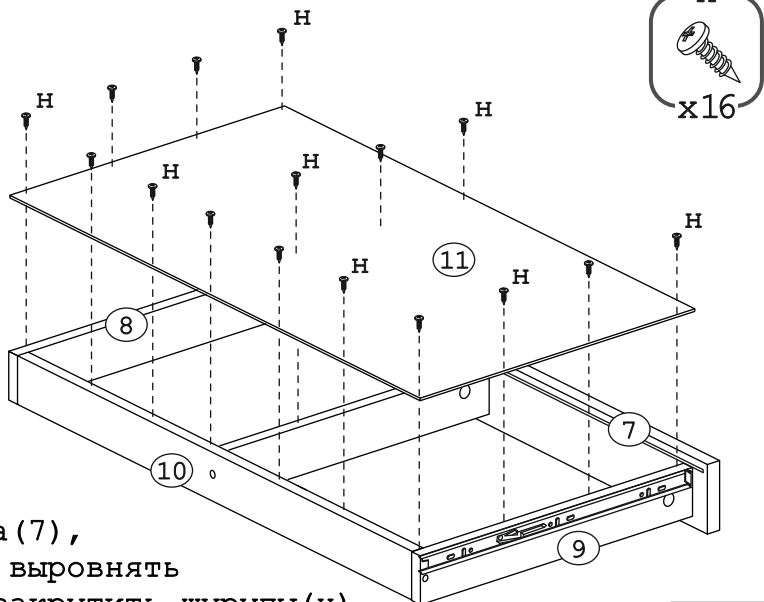


Рис. 13

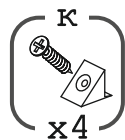
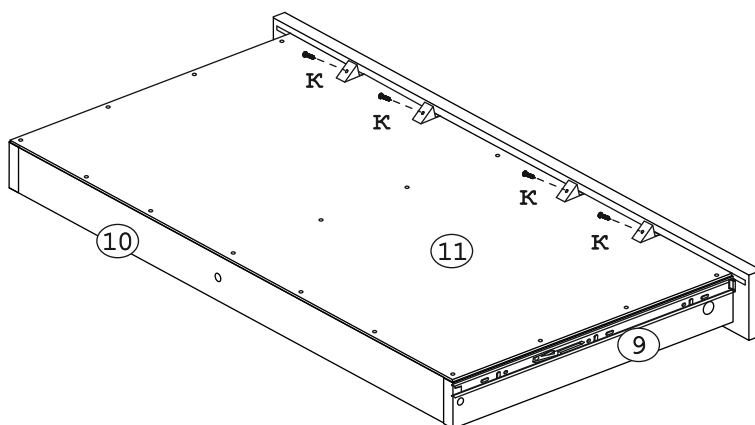
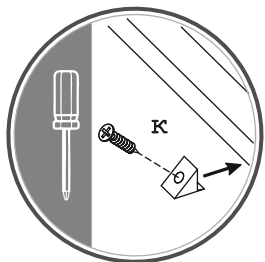


Рис. 14



**Внимание!**

При установке ящиков  
убедиться,  
что направляющая (л2)  
установлена в сепаратор  
с шариками направляющей (л1).

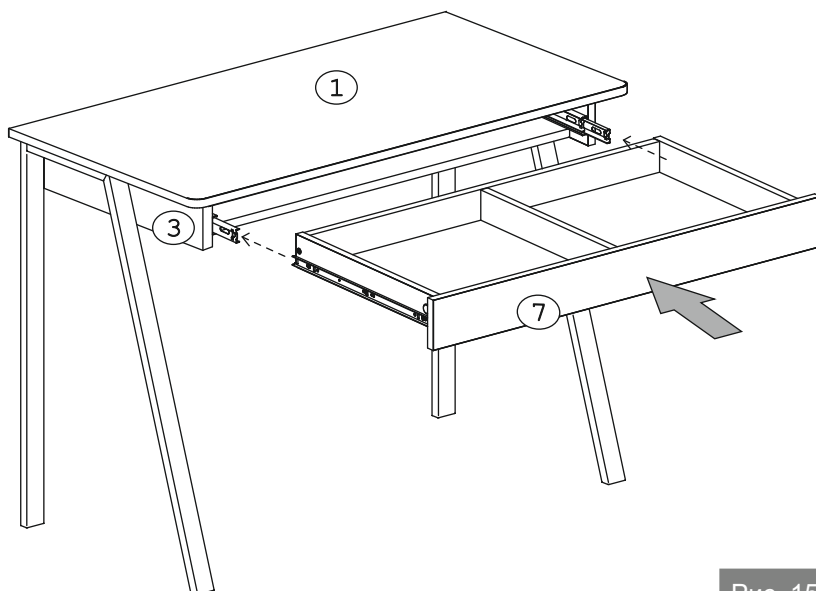
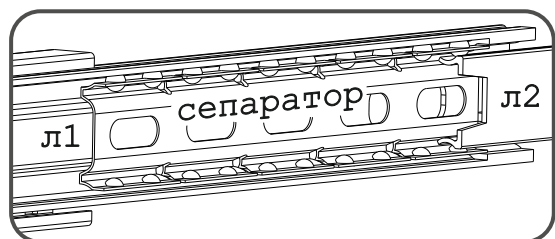


Рис. 15