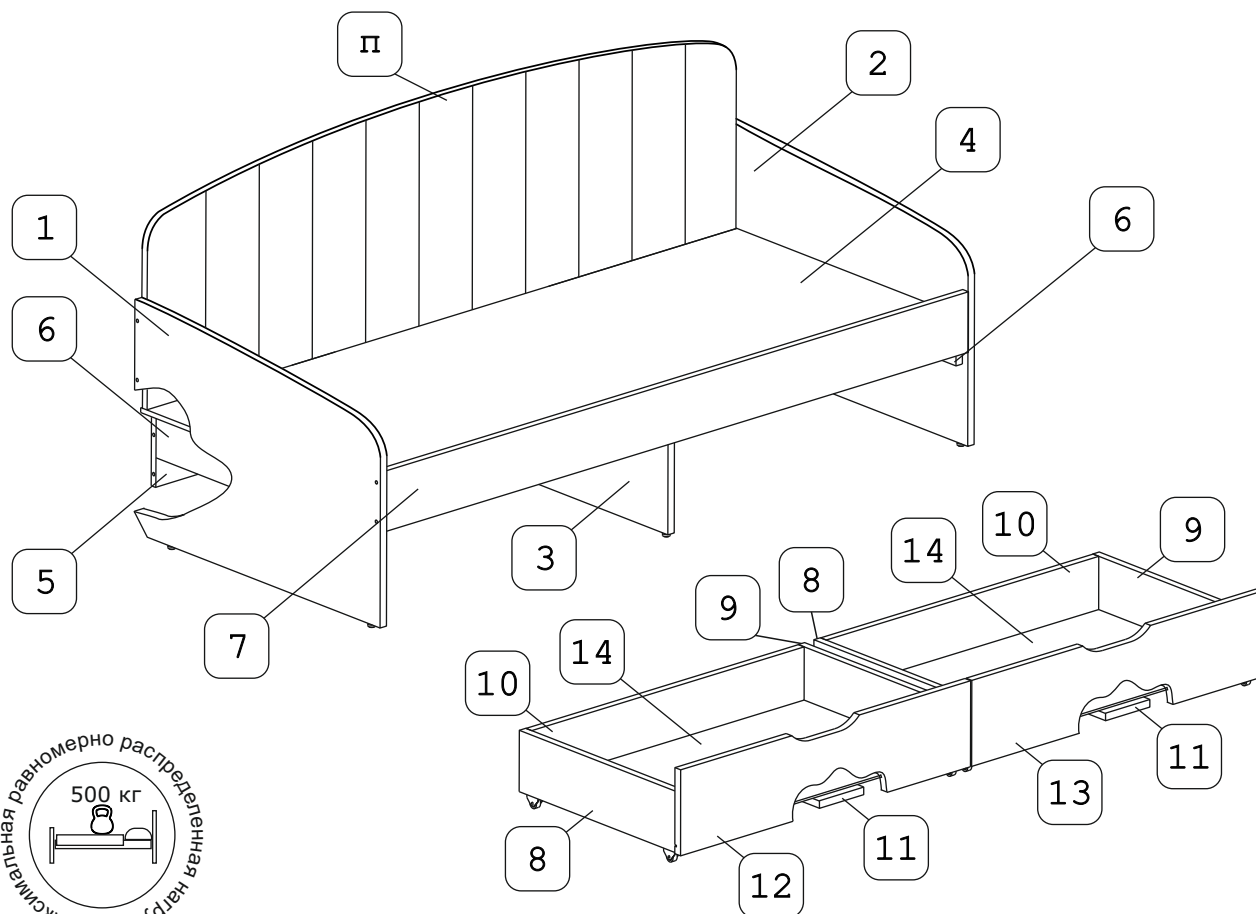


Сборочный чертеж

Арт. 232.05

Кровать спальное место 900x2000 (960x2040x890)



... Наименование деталей ...

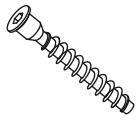
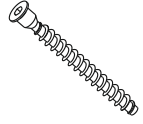
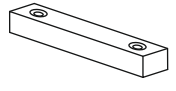

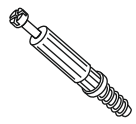


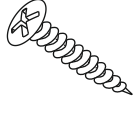
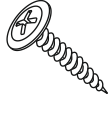
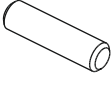

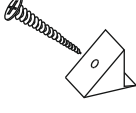


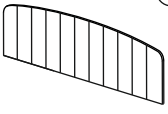
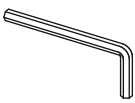
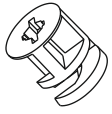
1. Боковина левая	955x753	1 шт.	8. Боковина ящика лев.	596x145	2 шт.
2. Боковина правая	955x753	1 шт.	9. Боковина ящика прав.	596x145	2 шт.
3. Перегородка	836x296	1 шт.	10. Стенка ящика	932x145	2 шт.
4. Основание	2000x938	1 шт.	11. Планка	579x86	2 шт.
5. Ригель	2000x144	1 шт.	12. Фасад ящика лев.	995x195	1 шт.
6. Планка	834x96	2 шт.	13. Фасад ящика пр.	995x195	1 шт.
7. Панель лицевая	2000x144	1 шт.	14. Дно ящика ДВПО	942x589	2 шт.

... Необходимый инструмент ...

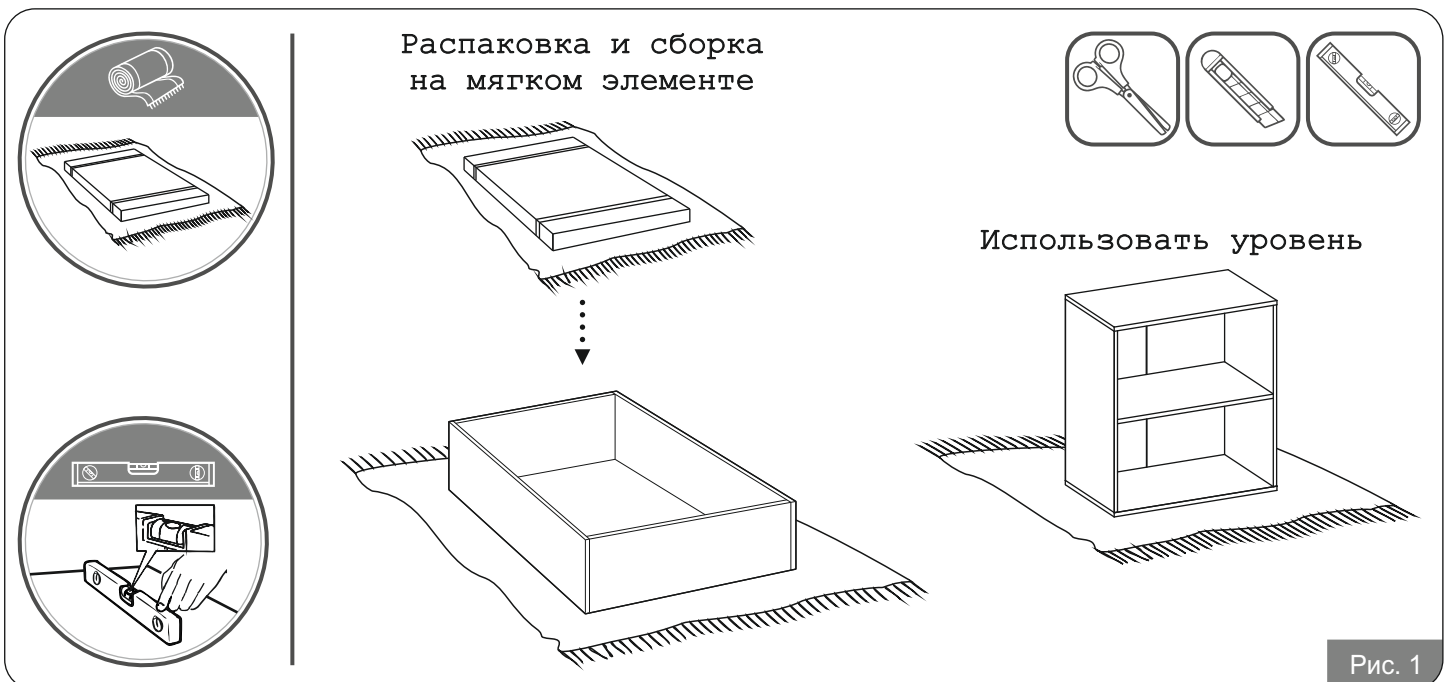


Телефон горячей линии
8-800-600-20-83

... Фурнитура в комплекте ...

	а		б		в		г		д		е		ж
Евровинт 50 шестигр.	19 шт.	Евровинт 70 шестигр.	12 шт.	СКП Упор МДФ	2 шт.	Эксцентрик 16	3 шт.	Дюбель 30 мм	15 шт.	Колесо неповор. d=25	8 шт.	Шуруп 4x16	16 шт.
	з		и		к		л		м		н		о
Шуруп 5x35	6 шт.	Шуруп 4x25 п/ш	4 шт.	Шкант дерев. 8x30	8 шт.	Ножка М6	6 шт.	Уголок RV8	16 шт.	Загл. к ев. винту	31 шт.	Заглушка эксцентрика	15 шт.
	п		р		с								
СКМ СП 087	1 шт.	Ключ- шестигран- ник	1 шт.	Эксцентрик 22	12 шт.								

Установите на шуруповерте минимальные обороты.



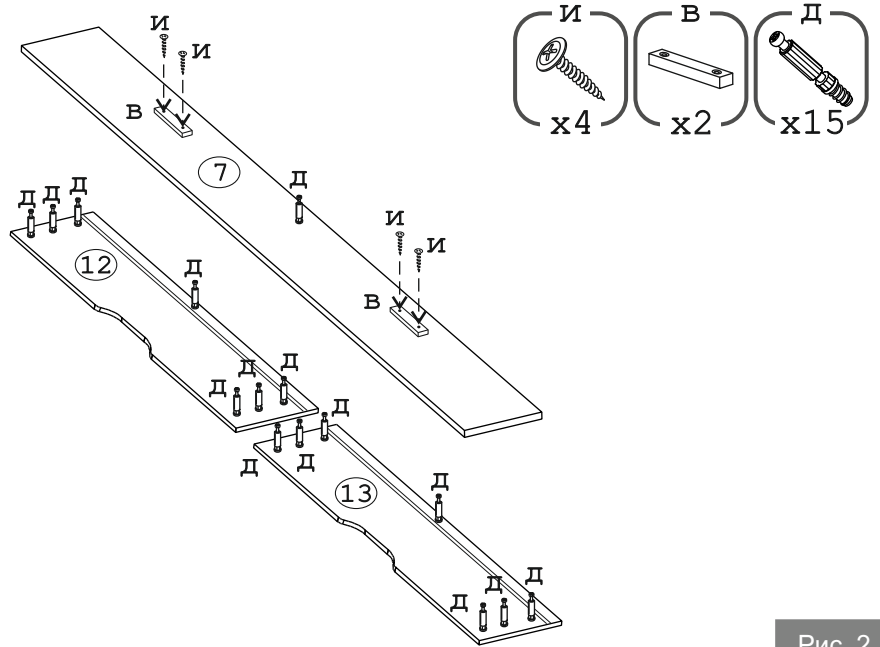
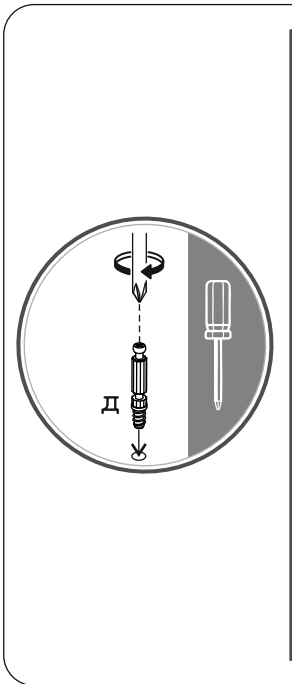


Рис. 2

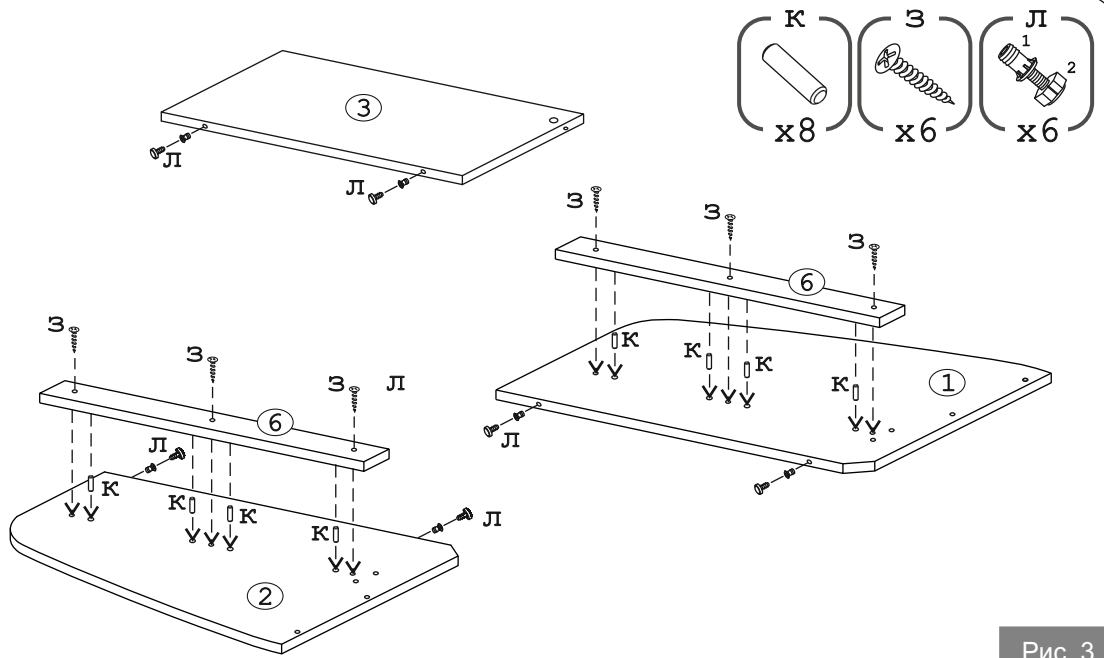
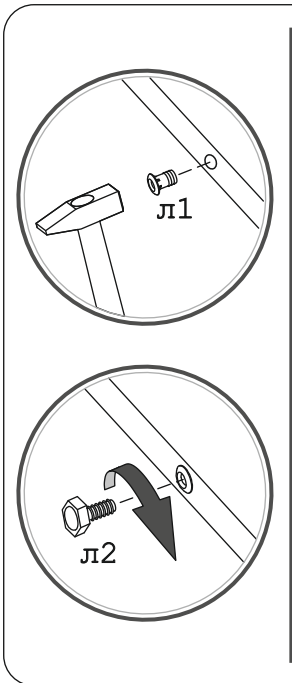


Рис. 3

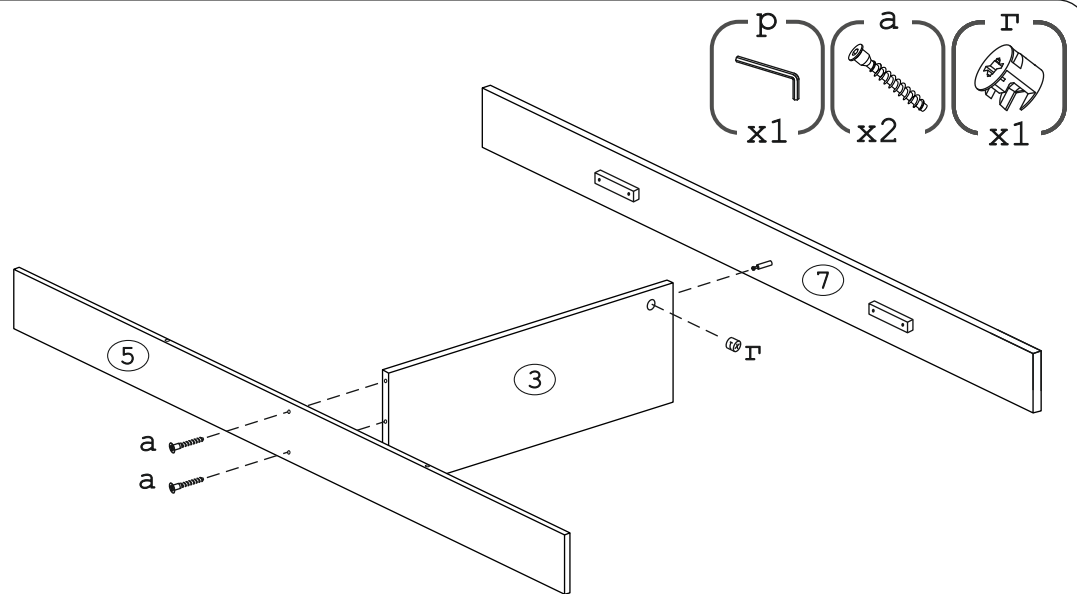
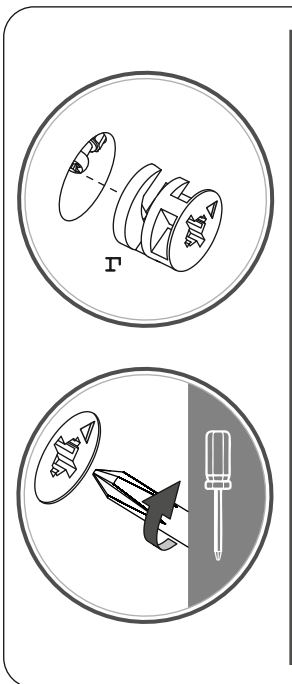


Рис. 4

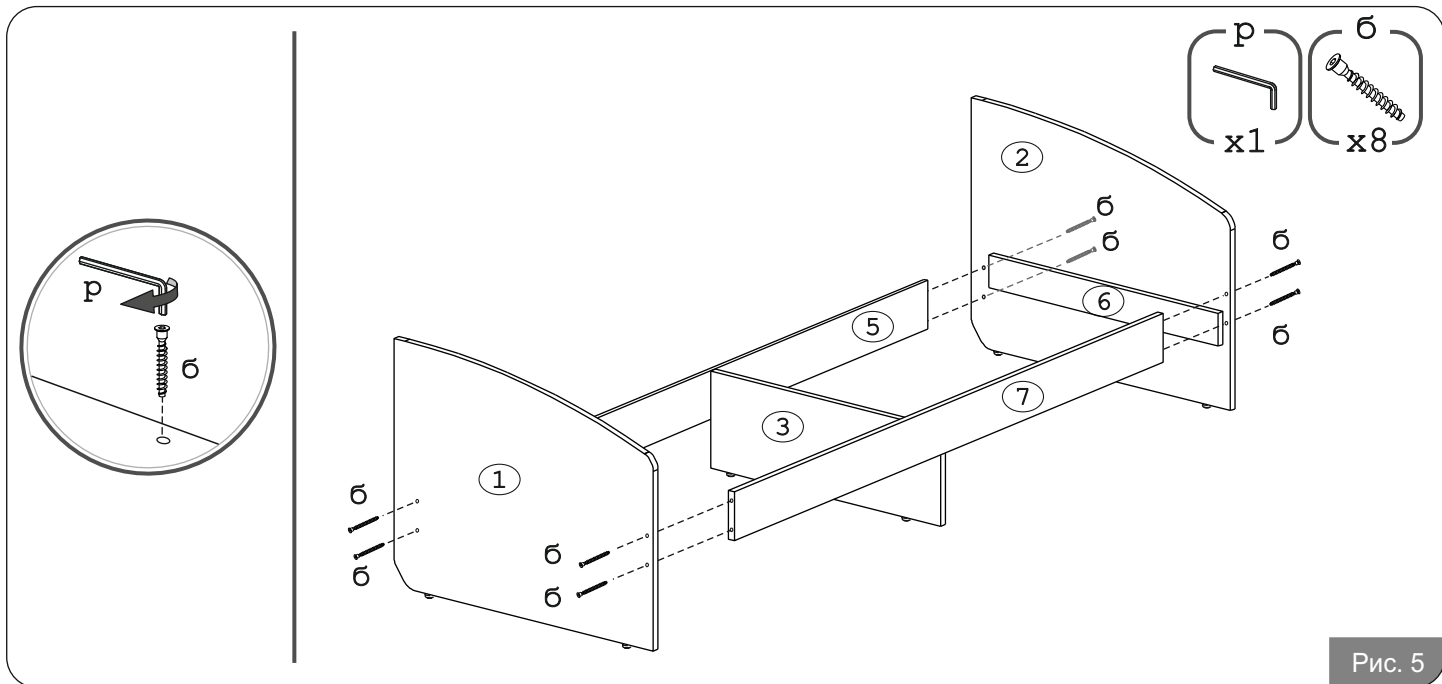


Рис. 5

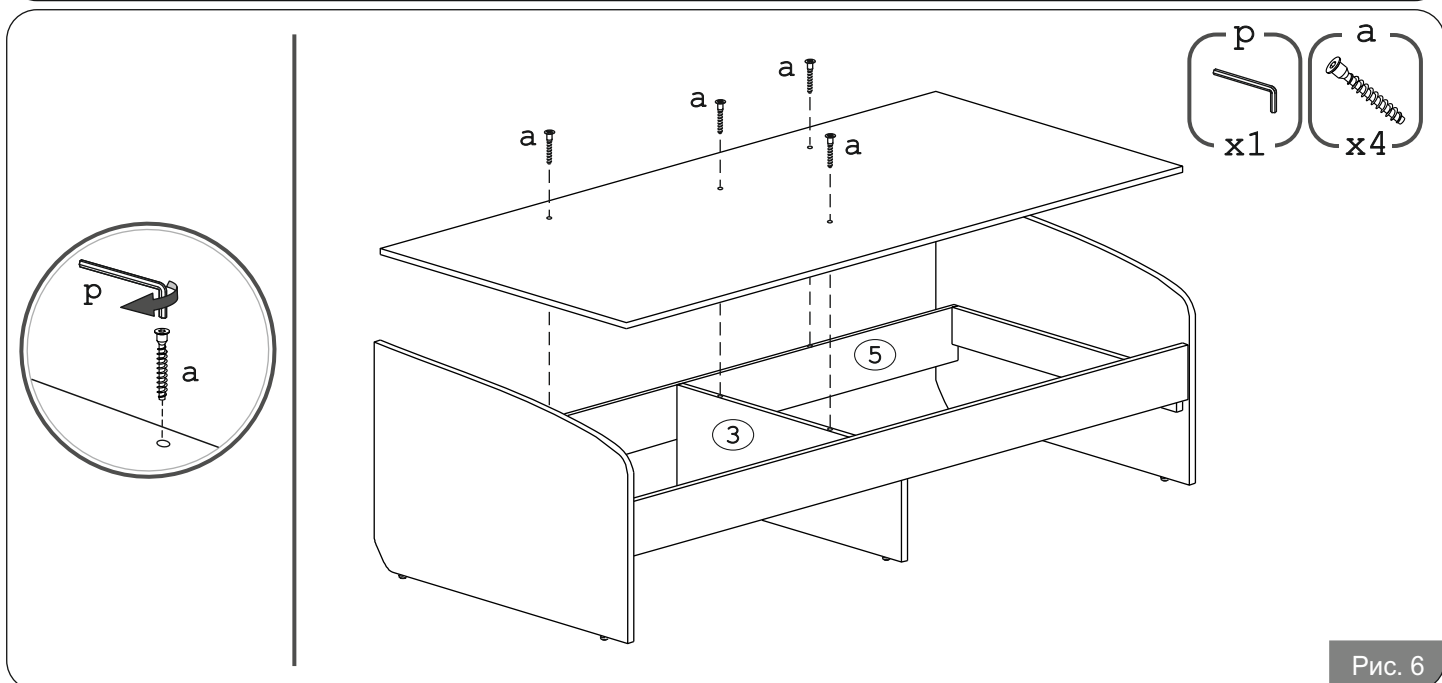


Рис. 6

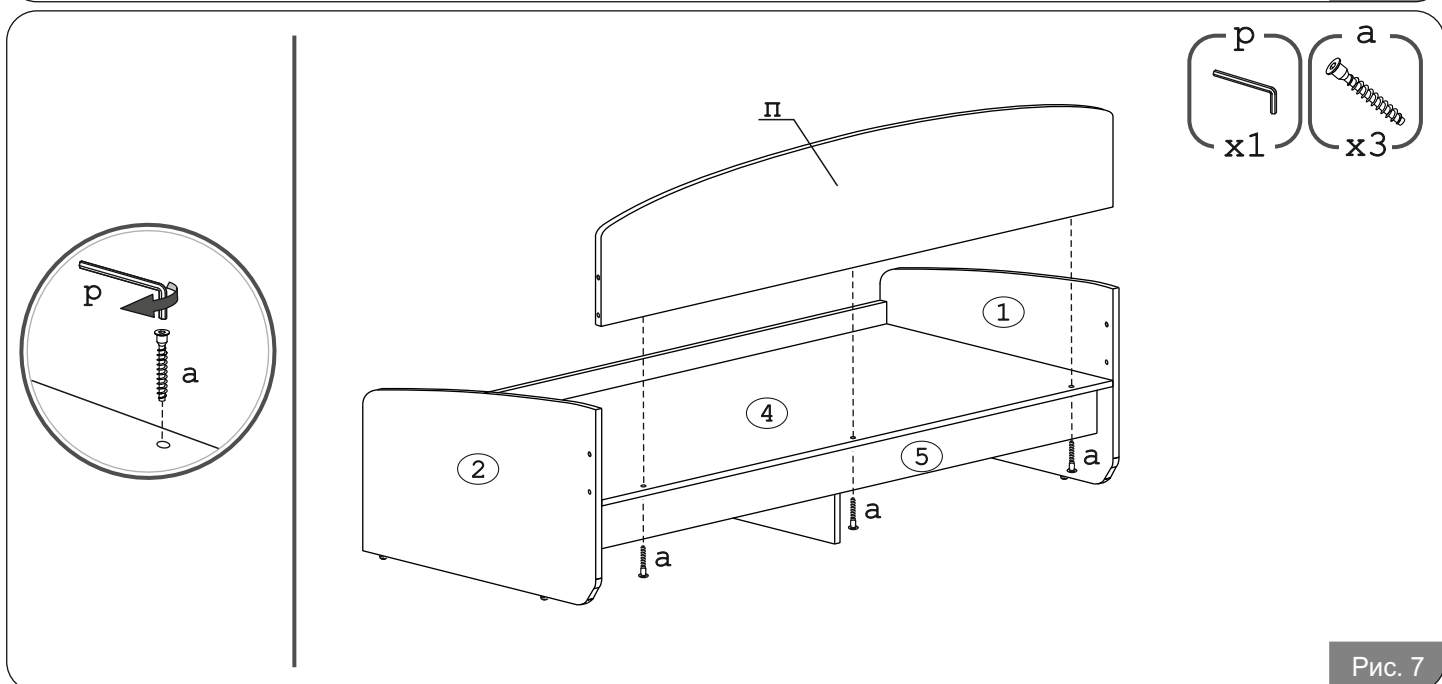


Рис. 7

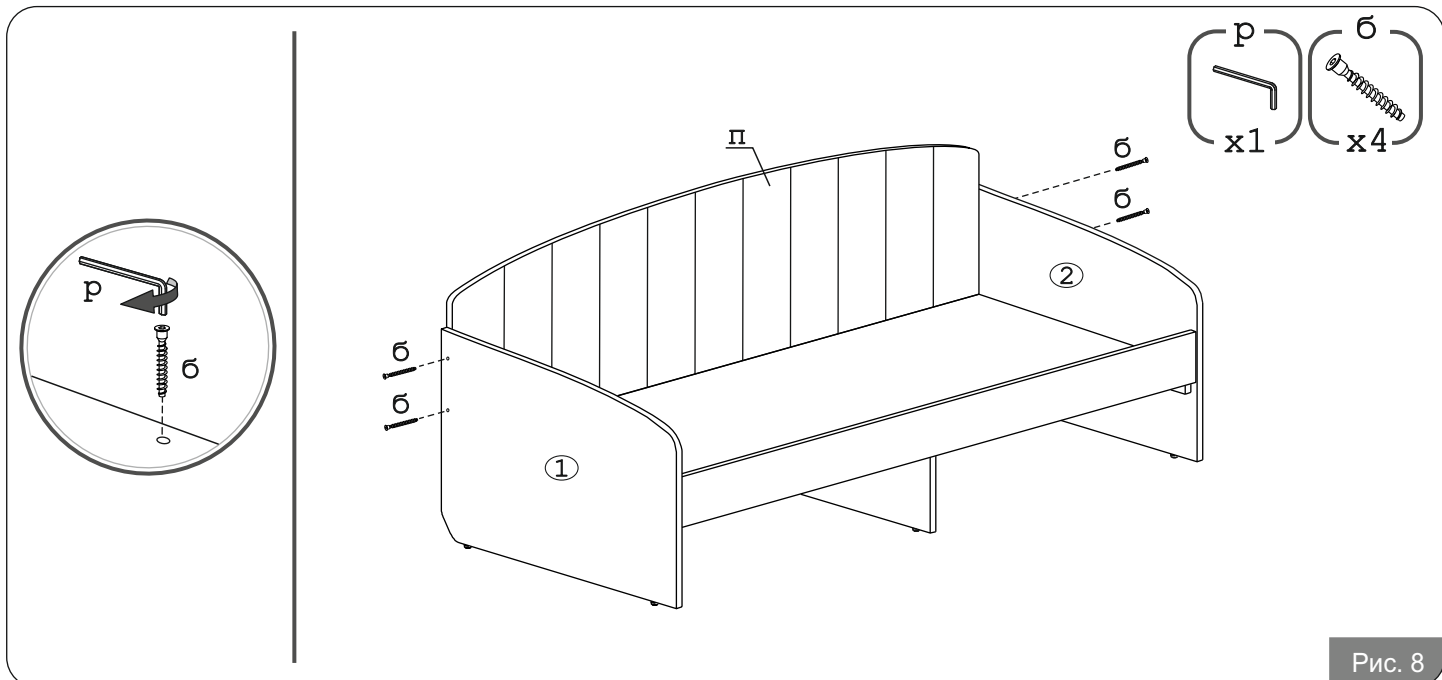


Рис. 8

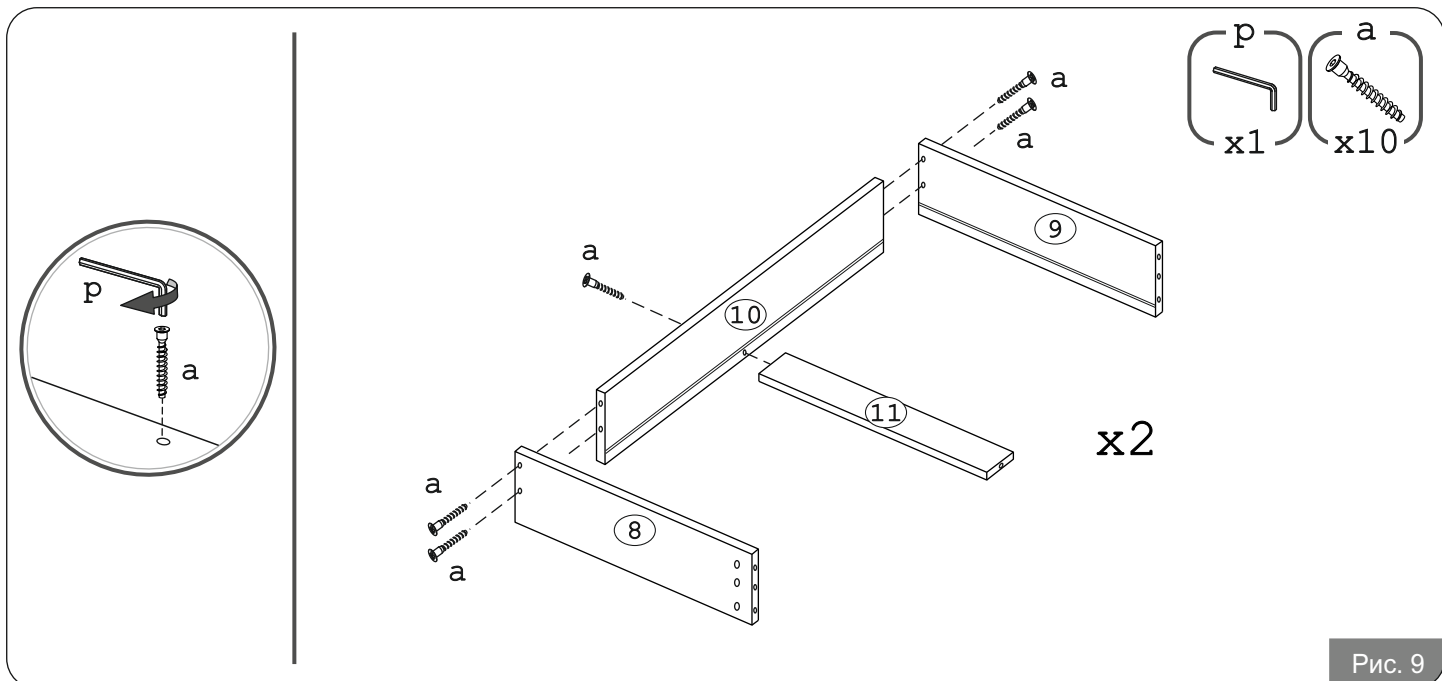


Рис. 9

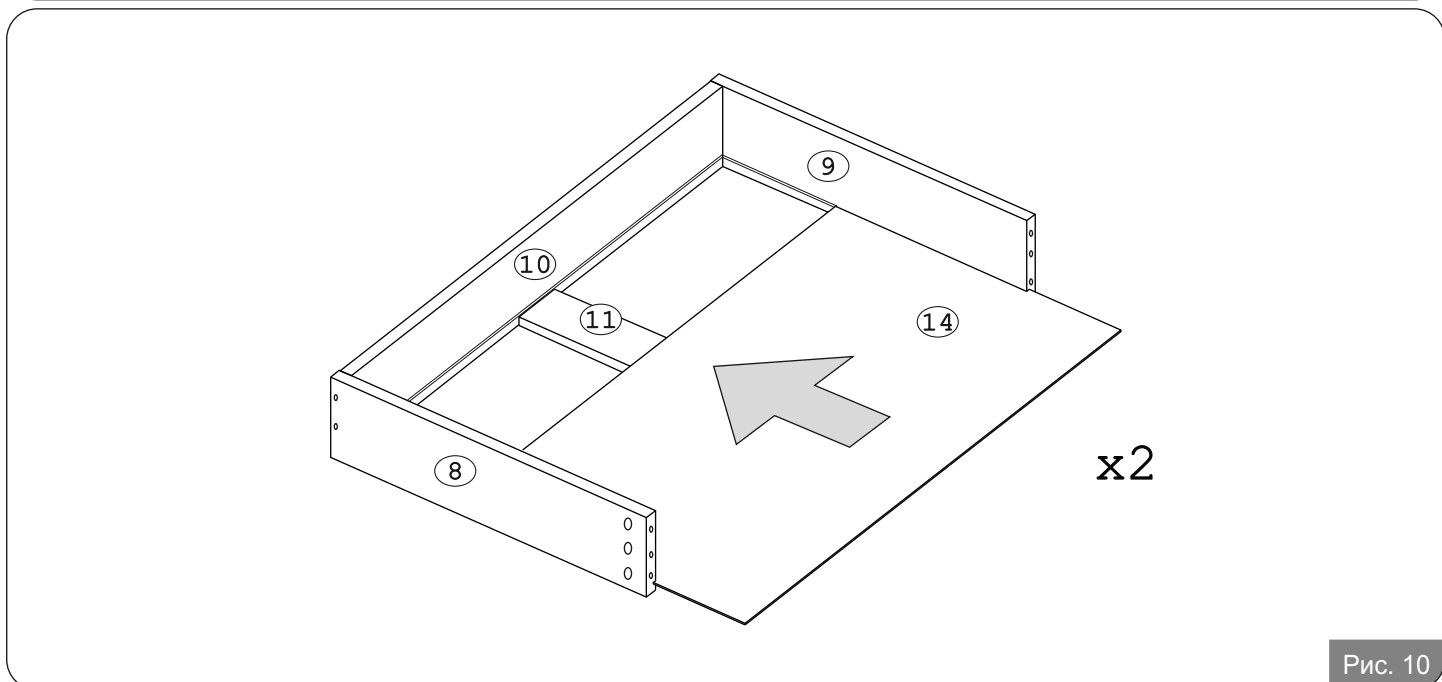


Рис. 10

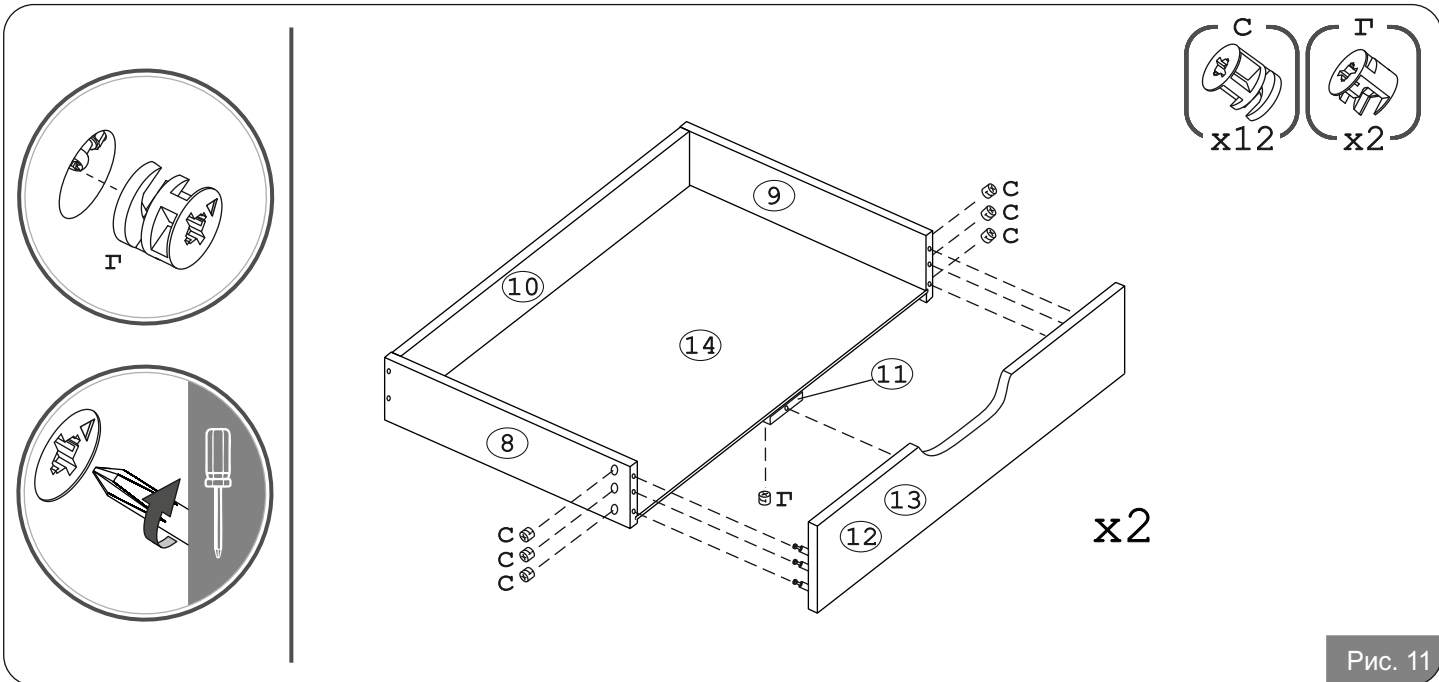


Рис. 11

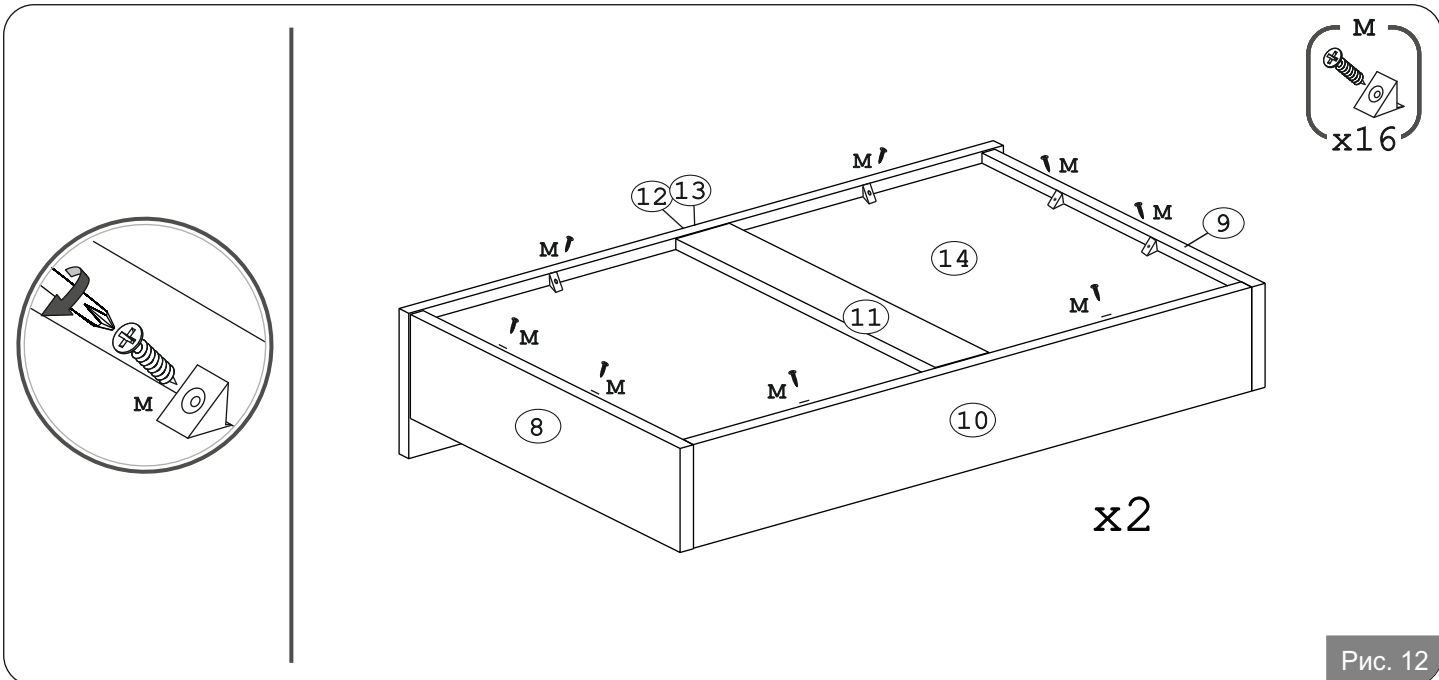


Рис. 12

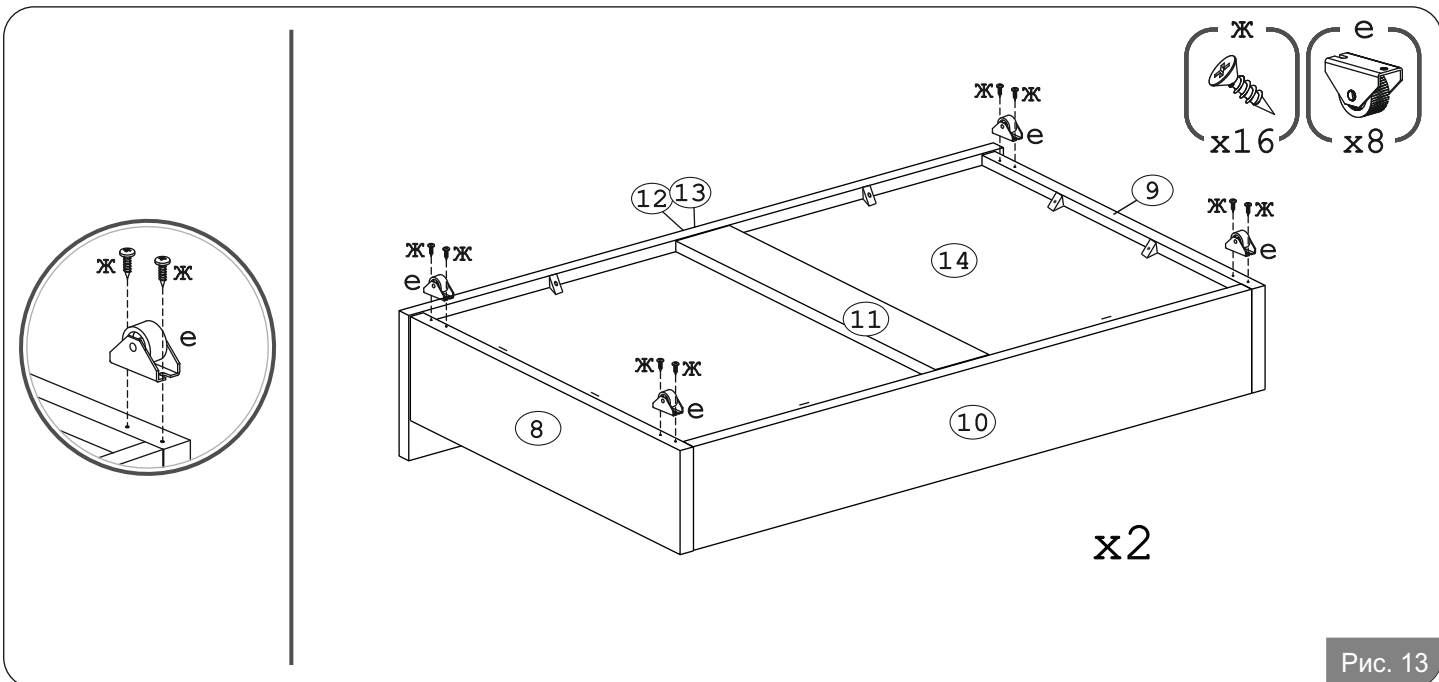


Рис. 13

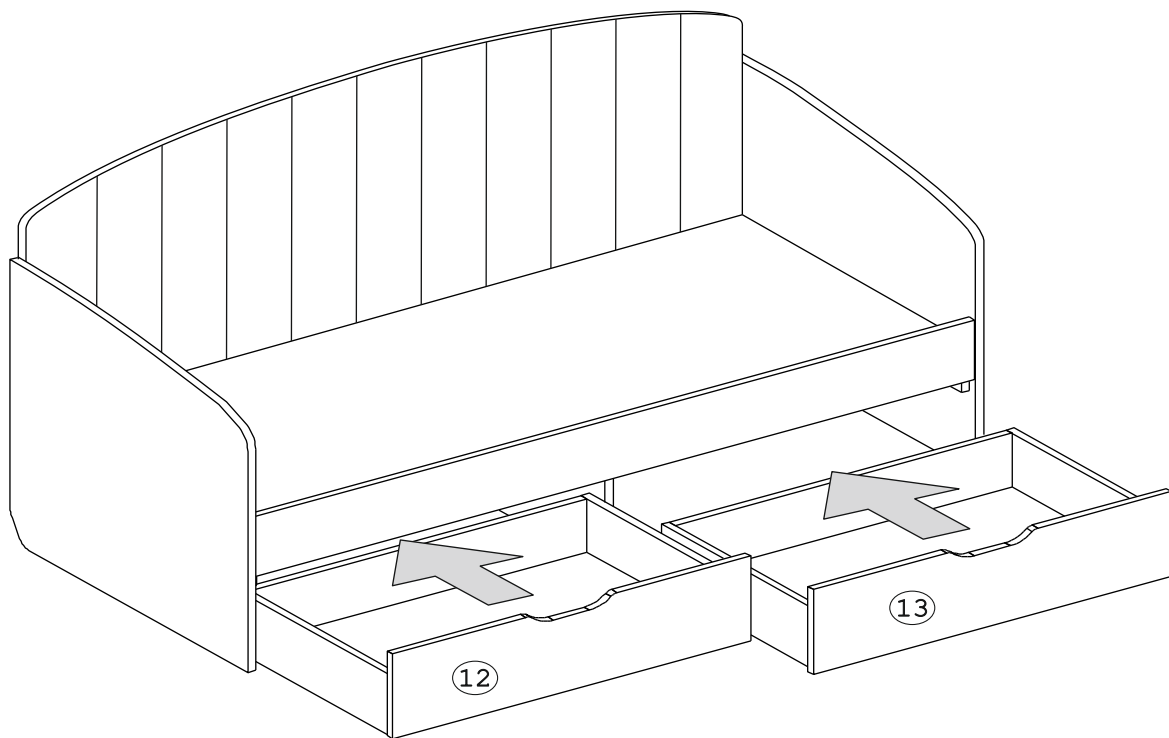


Рис. 14

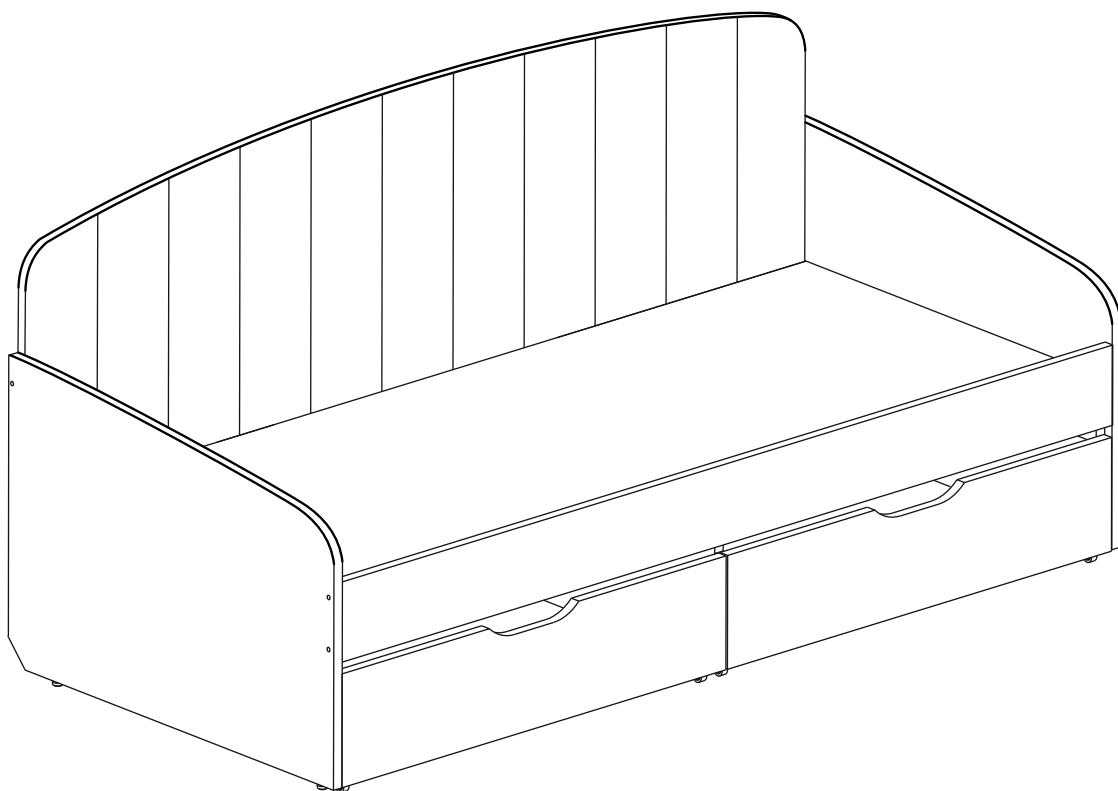


Рис. 15