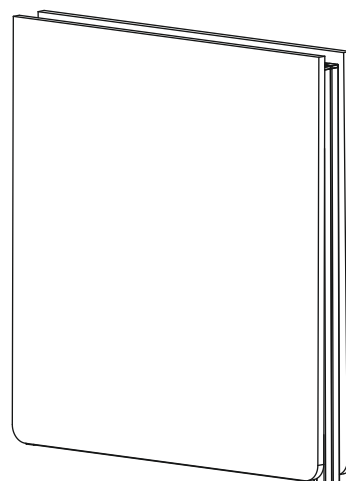
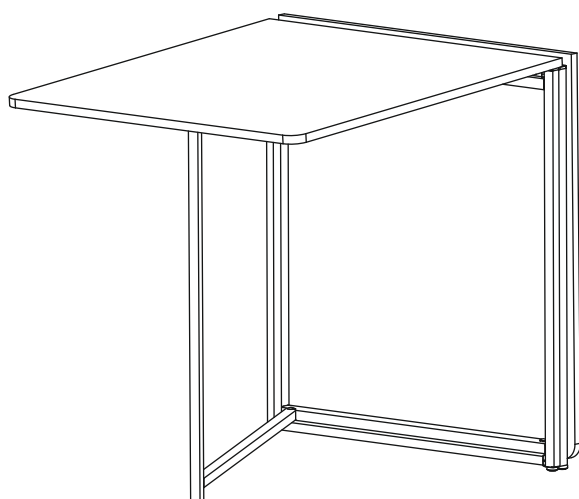
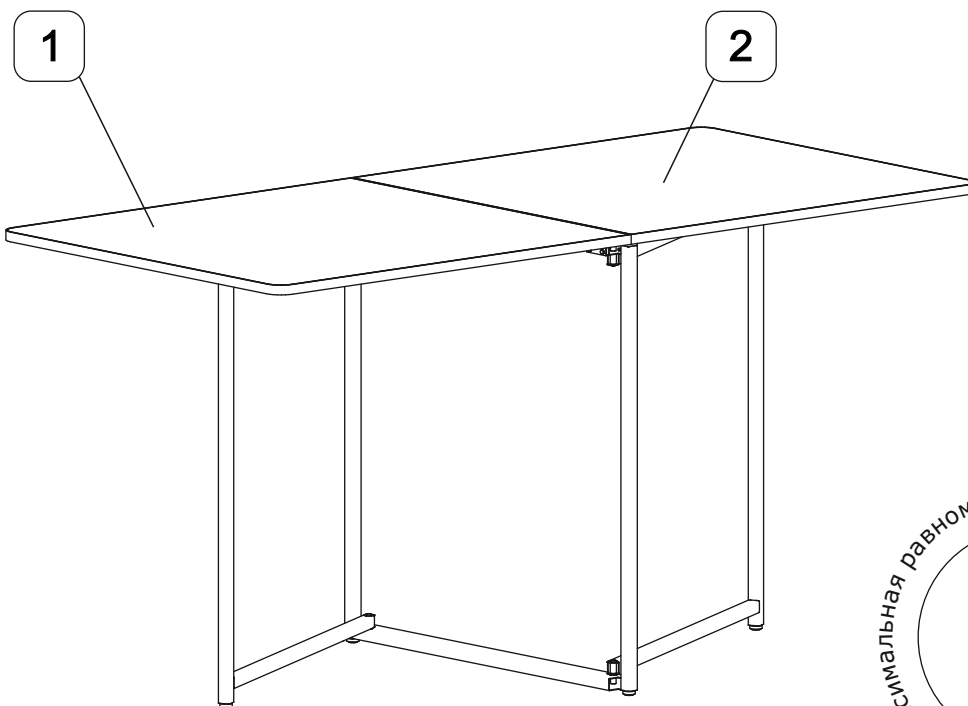


Инструкция по сборке

Стол-книжка «Парус-12» (80(1500)х700х760)



Нельзя ложиться, садиться или вставать на стол!

Наименование деталей

- | | |
|------------------------------|-------|
| 1. Крышка стола лев. 750х700 | 1 шт. |
| 2. Крышка стола прав.750х700 | 1 шт. |

Необходимый инструмент



Телефон горячей линии
8-800-600-20-83

Эл. почта
info@venerdi-mebel.ru



Чат-бот MAX
[id701705588706_bot](#)



Распаковка на мягком элементе.

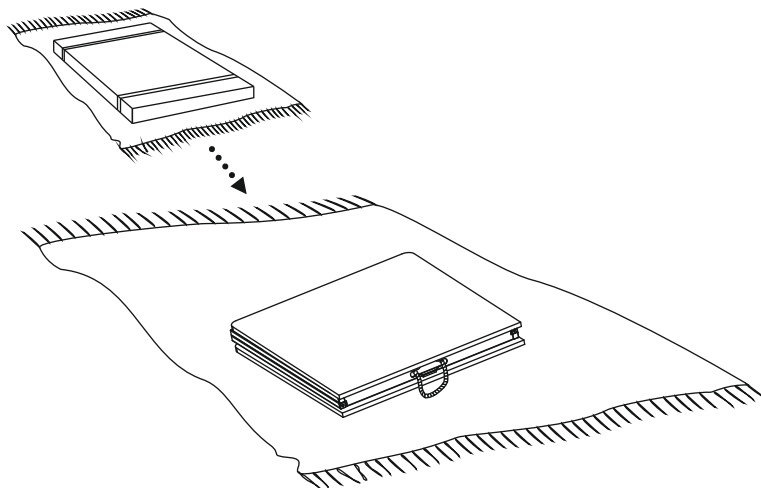
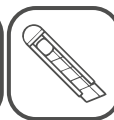
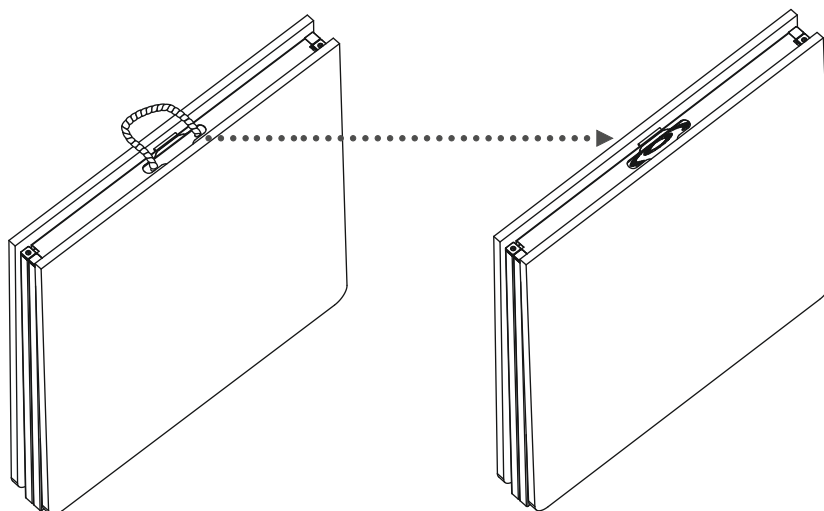


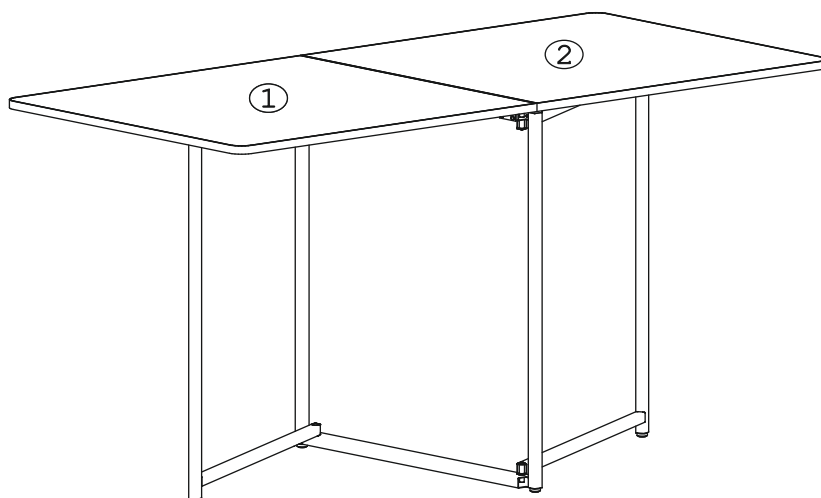
Рис. 1



Внимание!

Перед раскладыванием стола в рабочее положение необходимо убрать веревочную ручку для переноса стола в технологическое углубление в раме механизма.

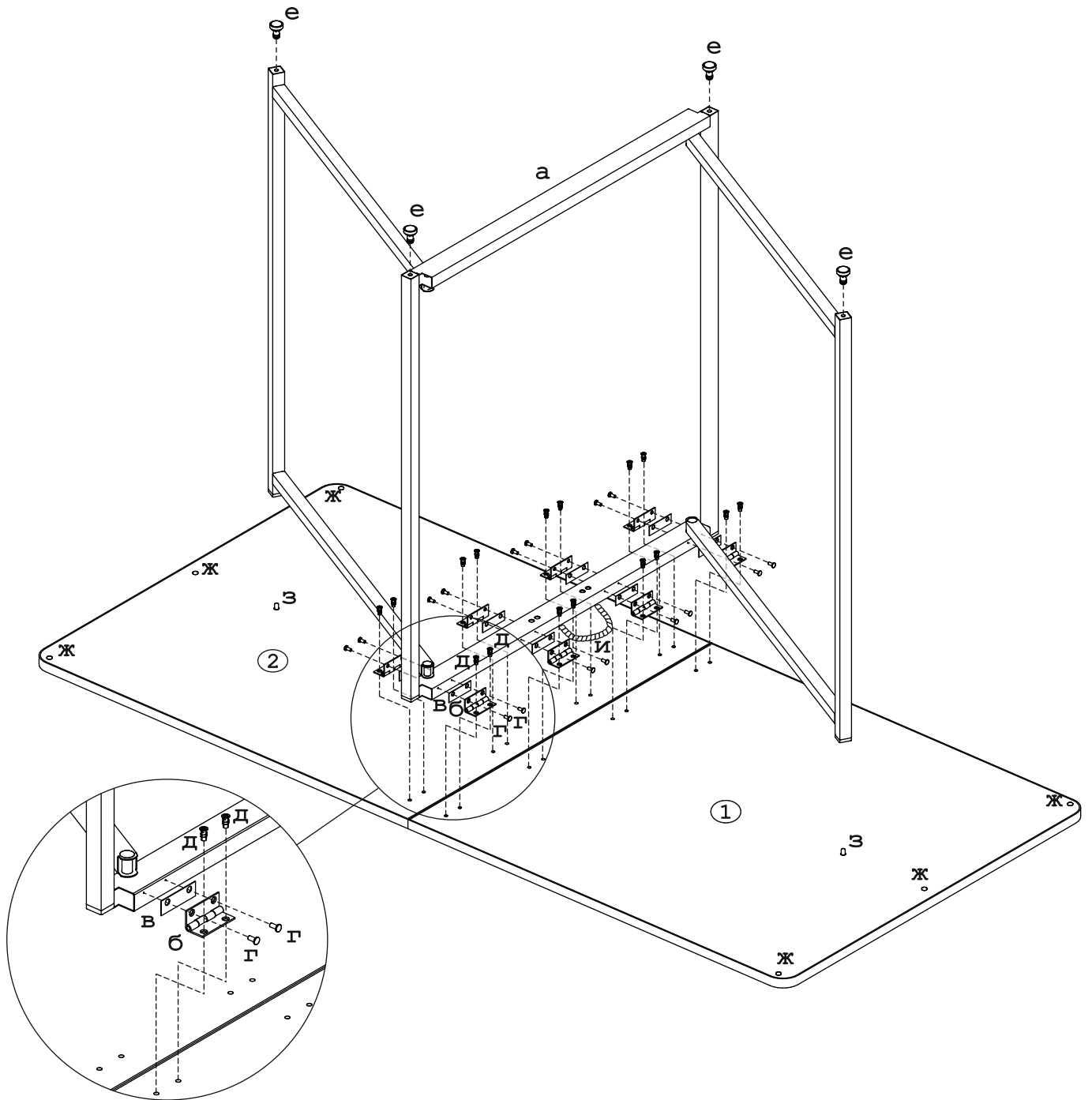
Рис. 2



Внимание!

При разложении стола в рабочее положение, во избежание повреждения лицевой поверхности крышек стола №1 и №2, важно совместить шканты в крышках стола с отверстиями в опорах механизма.

Рис. 3



Внимание!

Стол поставляется в сборе!



Комплектация стола:

| | |
|----------------------------|--------|
| а. СК Мех 017 | 1 шт. |
| б. Петля карточная 50x40 | 8 шт. |
| в. СК Пл 003 | 8 шт. |
| г. Винт М4х10 потай | 16 шт. |
| д. Саморез 6х10 | 16 шт. |
| е. Ножка М6 | 4 шт. |
| ж. Демпфер Д5 | 6 шт. |
| з. Шкант металл для столов | 2 шт. |
| и. Ручка веревочная | 1 шт. |