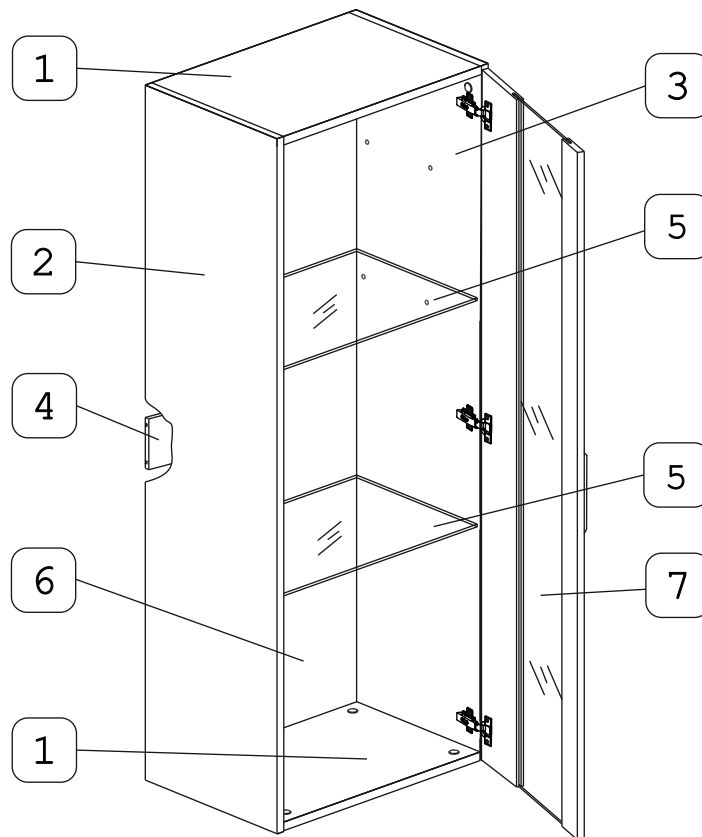


# Сборочный чертеж

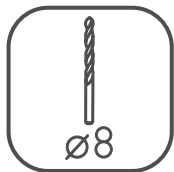
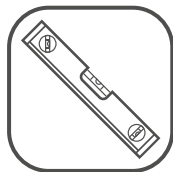
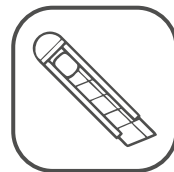
Арт.251.07 Шкаф-витрина малый лев/прав  
(500x350x1300)



## Наименование деталей

1. Крышка	468x332	2 шт.	5. Полка вкладная стекло	458x305	2 шт.
2. Боковина левая	1300x333	1 шт.	6. Стенка ДВП	1277x478	1 шт.
3. Боковина правая	1300x333	1 шт.	7. Дверь ун. МДФ	1294x496	1 шт.
4. Ригель	468x128	1 шт.			



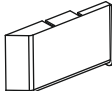
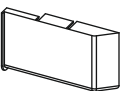

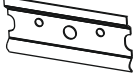
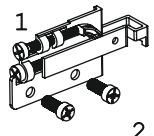
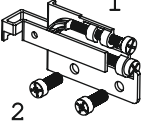
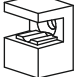
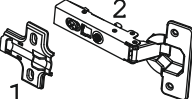
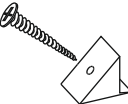
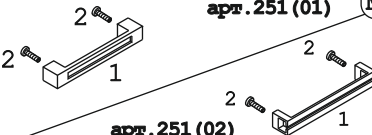

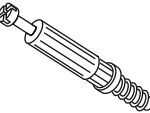


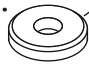
## Необходимый инструмент



Установите на шуруповерте минимальные обороты!

Телефон горячей линии  
8-800-600-20-83

## Фурнитура в комплекте

						
Демпфер	Загл самокл. Д14	Заглушка Scarpi-4 лев	Заглушка Scarpi-4 прав	Заглушка эксцентрика	Крепёж. полоса	Навес Scarpi-4 лев
2 шт	9 шт	1 шт	1 шт	12 шт	2 шт	1 КОМПЛ
						
Навес Scarpi-4 прав	П/д для стекл. полок	Петля накл. с доводчиком	Уголок RV8	Ручка P309 крем		Шуруп 4x16
1 КОМПЛ	8 шт	3 шт	6 шт	Ручка P316		12 шт
						
Дюбель 30 мм	Эксцентрик 16	Шуруп 3,5x16 желт	Шайба 12x4 пл			
12 шт	12 шт	8 шт				

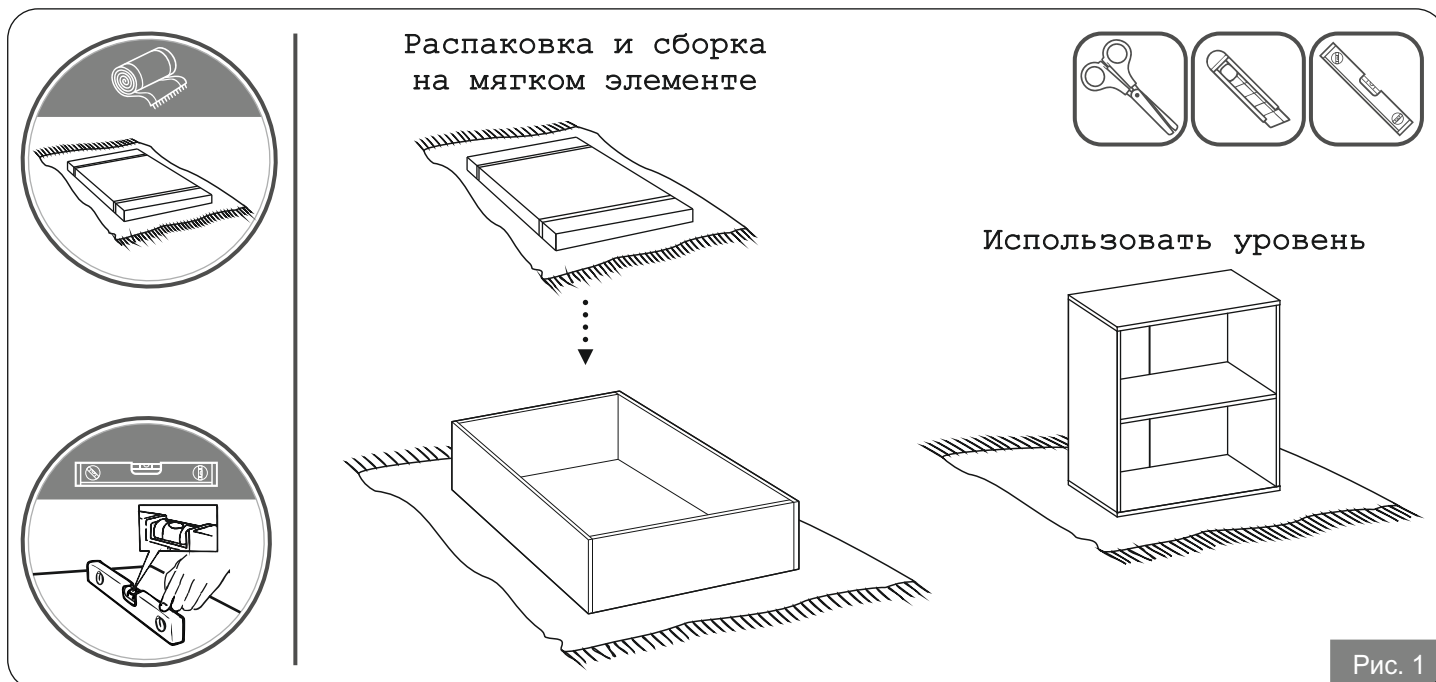


Рис. 1



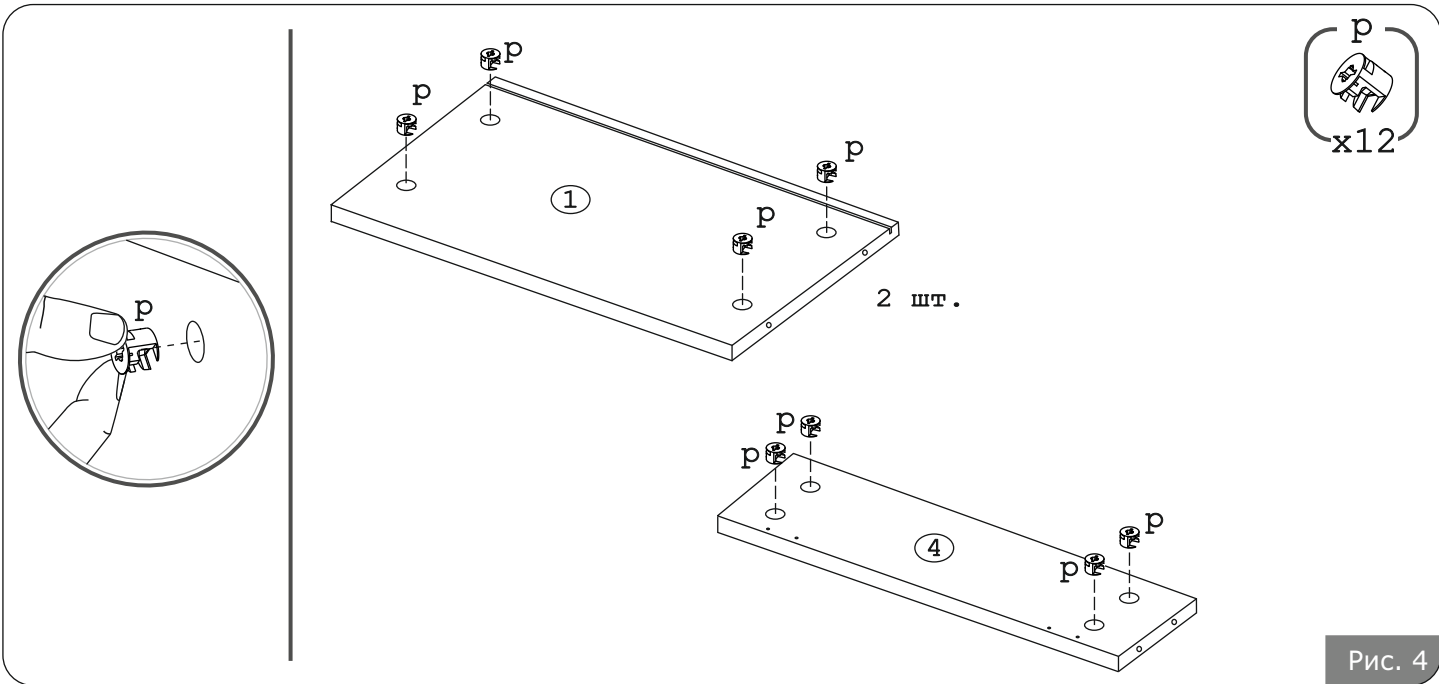


Рис. 4

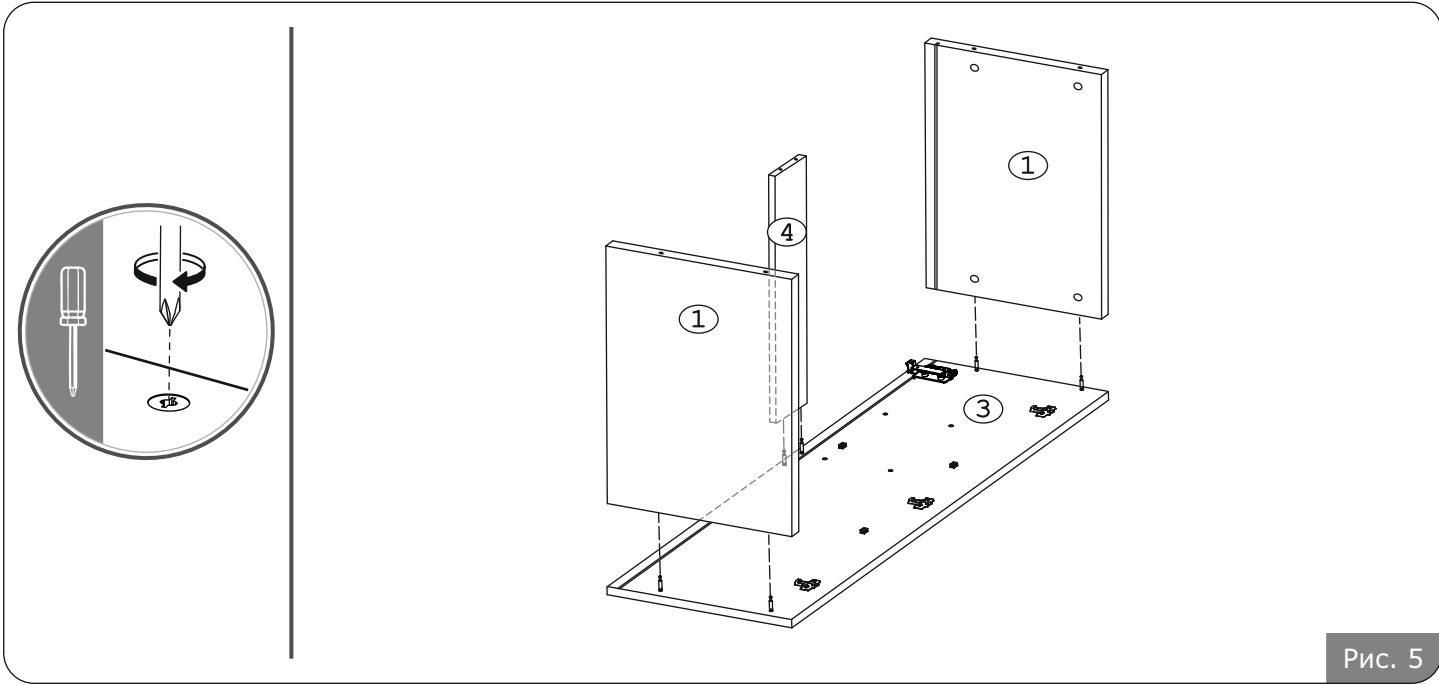


Рис. 5

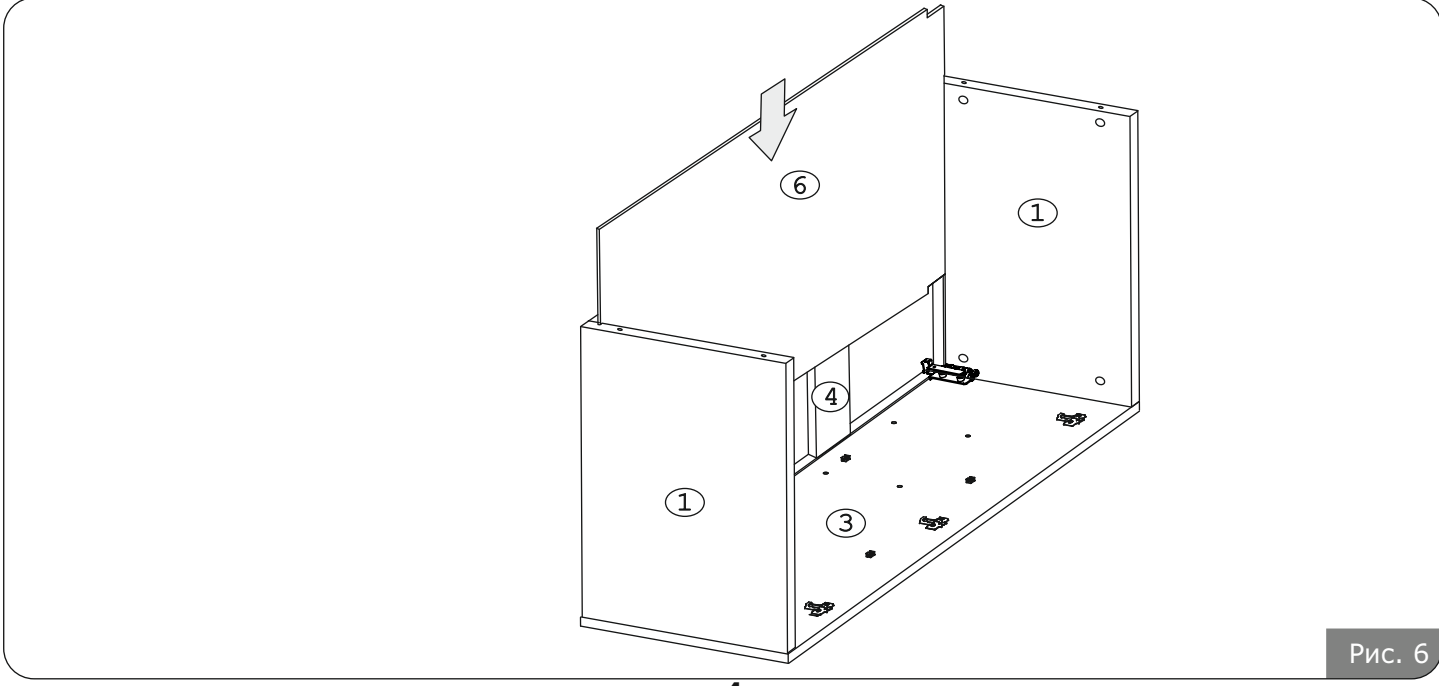


Рис. 6

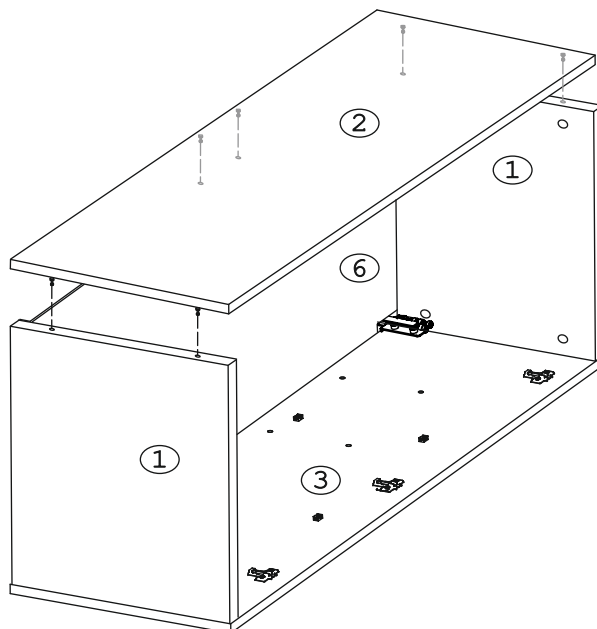
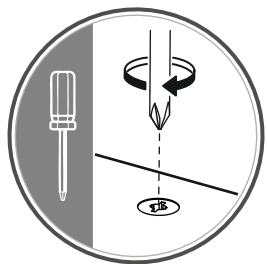


Рис. 7

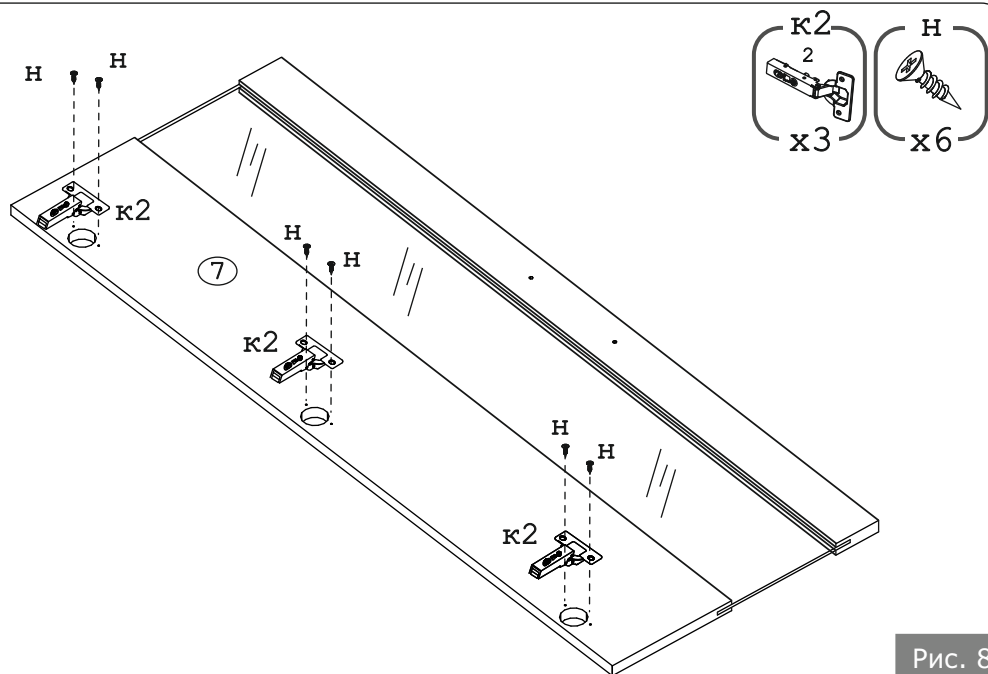
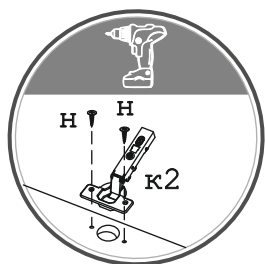


Рис. 8

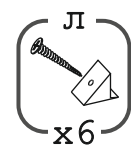
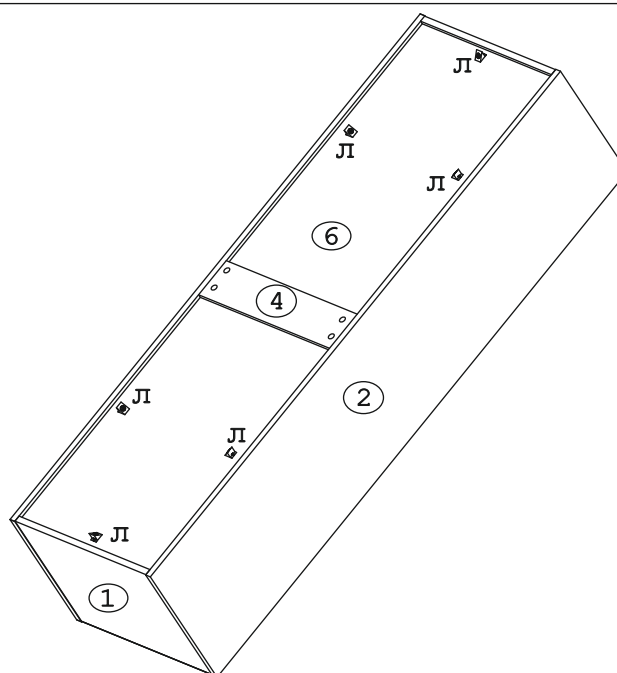
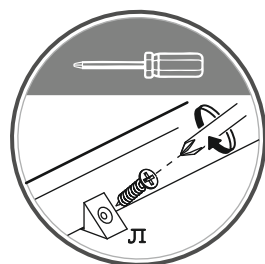
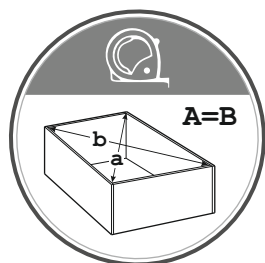
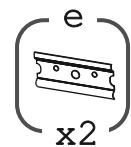


Рис. 9

Крепление шкафа-витрина на стену.



Крепежные полосы (e) необходимо прикрепить к стене согласно схеме.

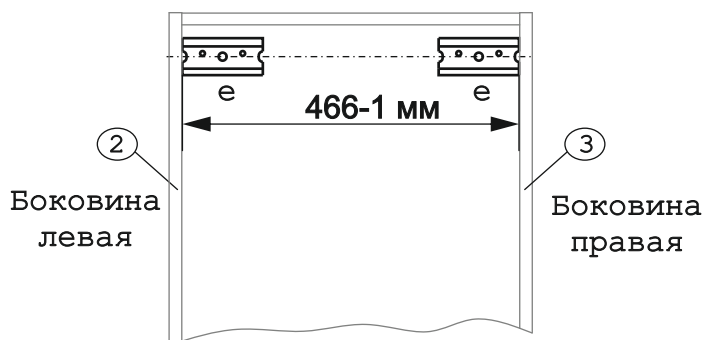
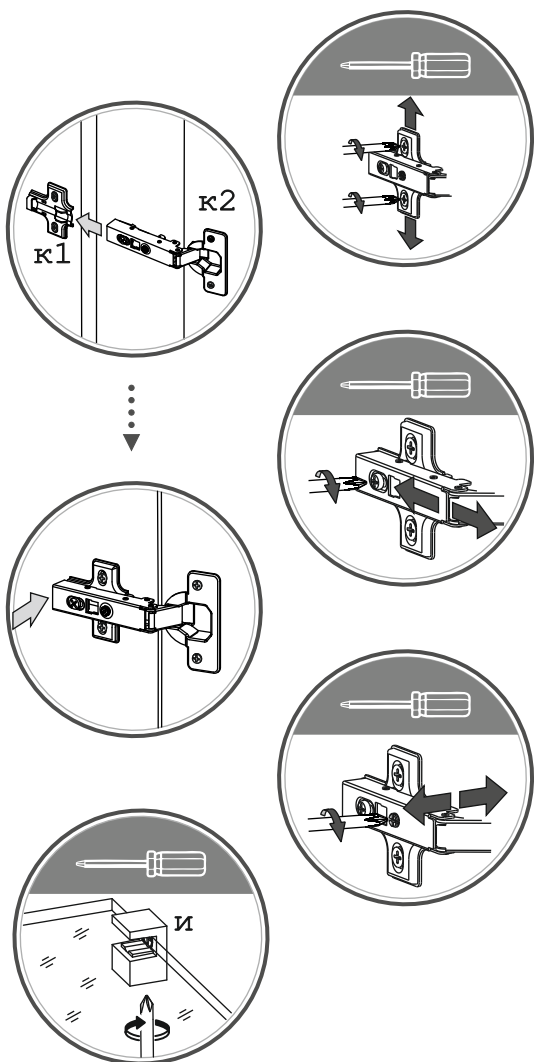
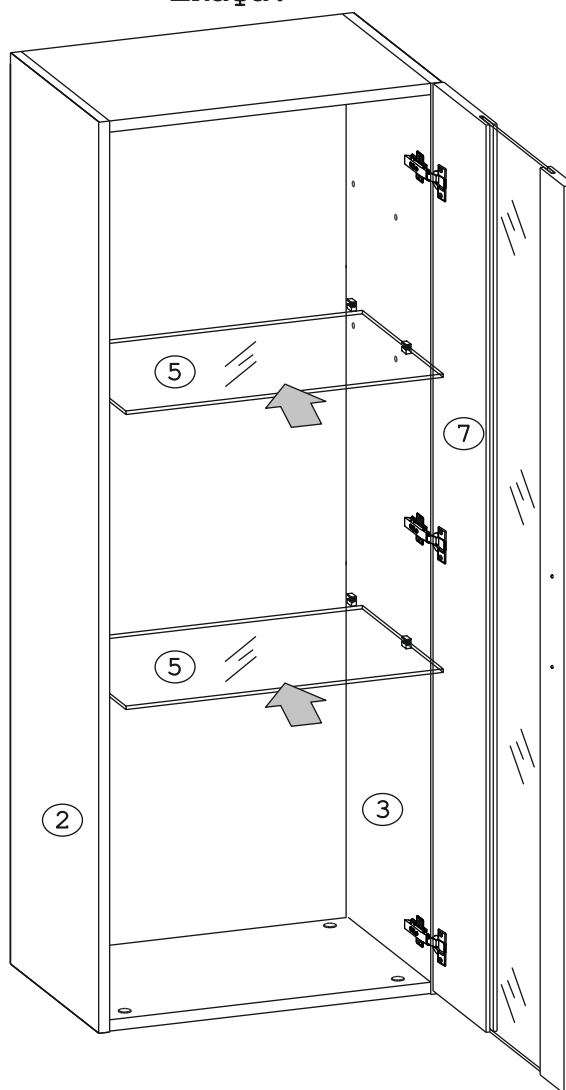


Рис. 10

Регулировка петель

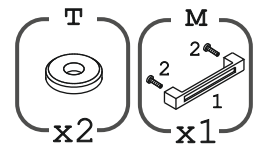


Дверь можно навесить на правую или левую боковину шкафа.



После установки полок без усилий затянуть винты на п/д для стекл. полок (и)

Рис. 11



Для шкафа арт.251 (01)

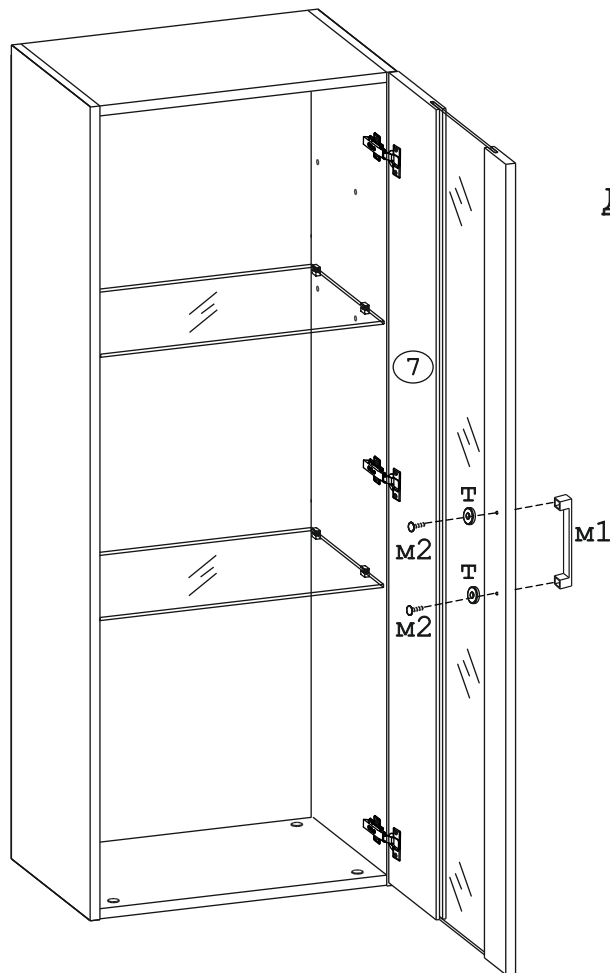
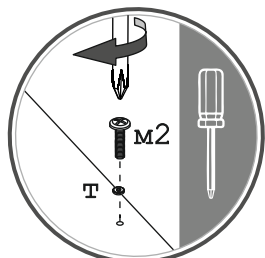
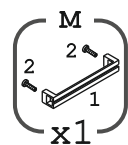


Рис. 12



Для шкафа арт.251 (02)

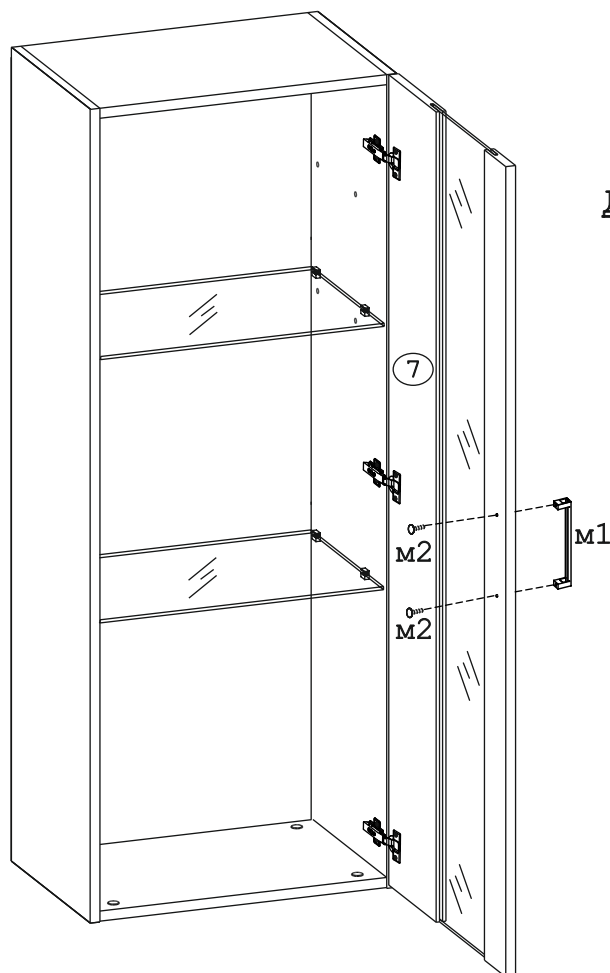
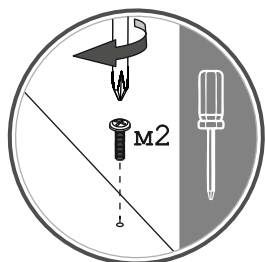


Рис. 13