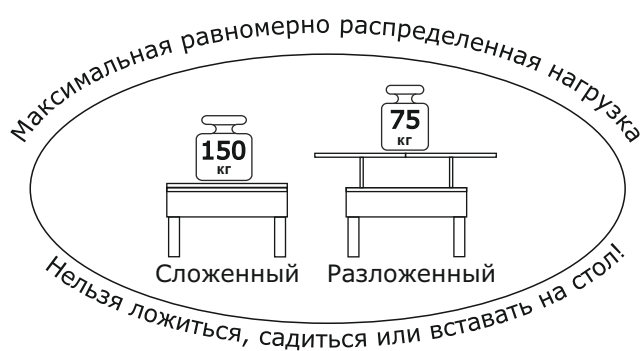
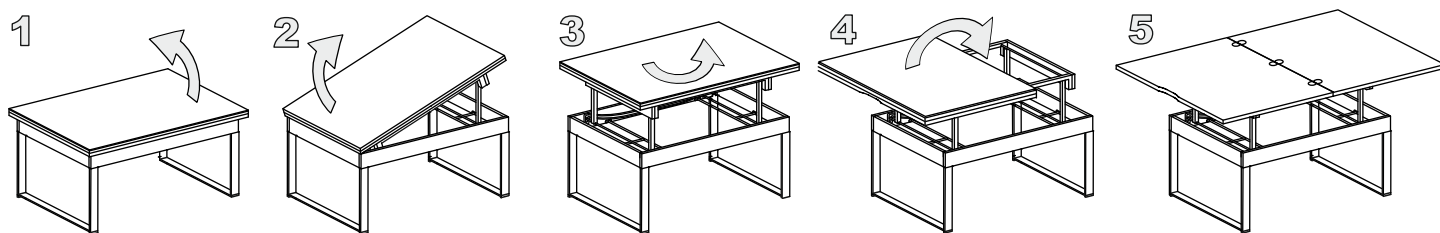
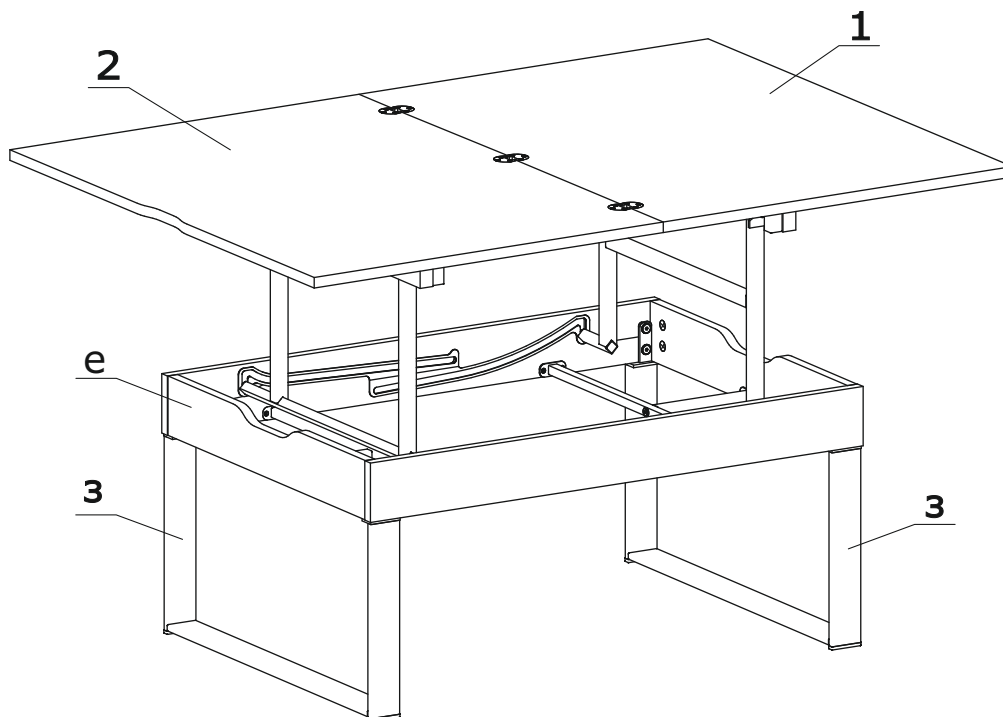


Инструкция по сборке

VENERDI

Стол журнальный «Сириус-2» (850(1200)x600(850)x430(730))



Внимание!
Не переносить стол за крышку. При открытии или закрытии
стола будьте осторожны, следите за пальцами.

Телефон горячей линии
8-800-600-20-83

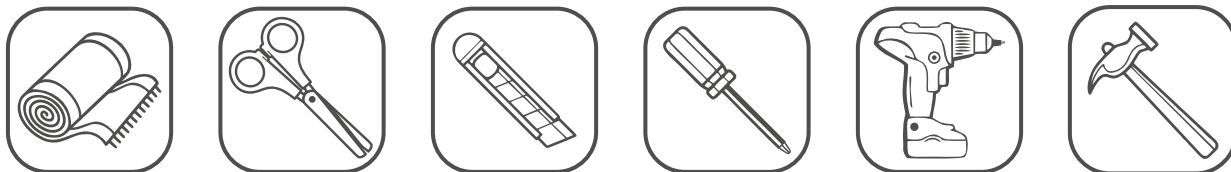
E-mail
info@venerdi-mebel.ru

Соц. сети
venerdi_mebel

Наименование деталей

1. Крышка верхняя 850x600 1 шт.
2. Крышка нижняя 850x600 1 шт.

Необходимый инструмент



Установите на шуруповерте минимальные обороты.

Фурнитура в комплекте

	а		б		в		г		д		е		
Шуруп 4x25 п/ш	8 шт.	Винт М6х14	8 шт.	Гайка М8	2 шт.	Петля секретерная 35мм	3 шт.	Планка с резьб. стержнем М8	1 шт.	СК Механизм раздв.09	1 шт.		
	ж		з		и		к		л		м		н
СК Втулка 004	1 шт.	СК Нг 025	2 шт.	СКП Уголок МДФ	2 шт.	Шайба М8	1 шт.	Шуруп 3,5х15	22 шт.	Винт М4х10	1 шт.	СК Кр 006	1 шт.
	о												
Втулка пластик 12*11мм	1 шт.												

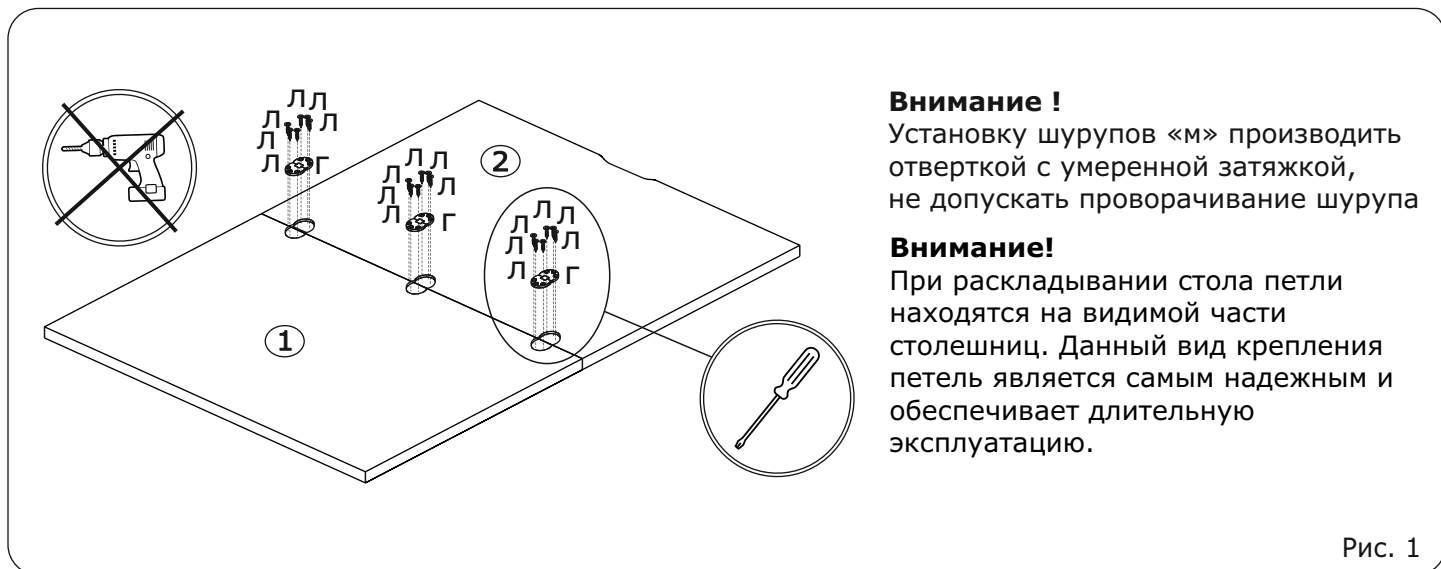


Рис. 1

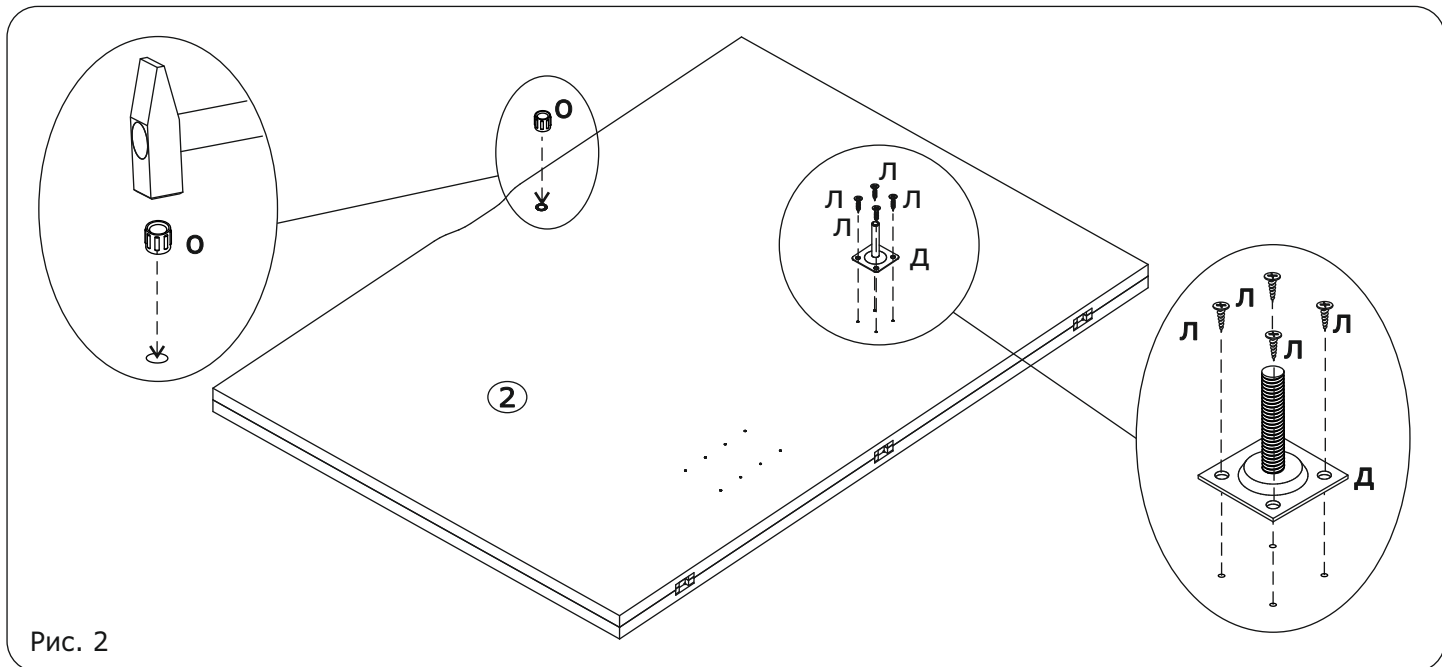


Рис. 2

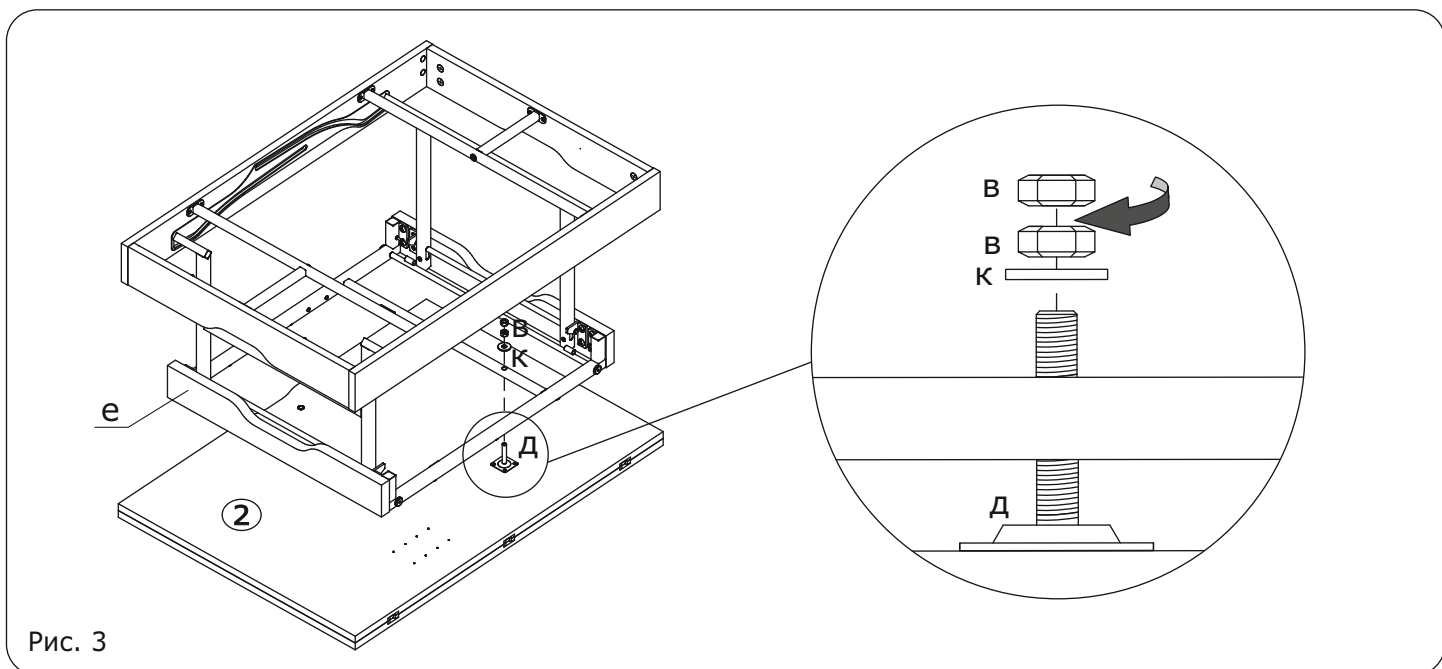


Рис. 3

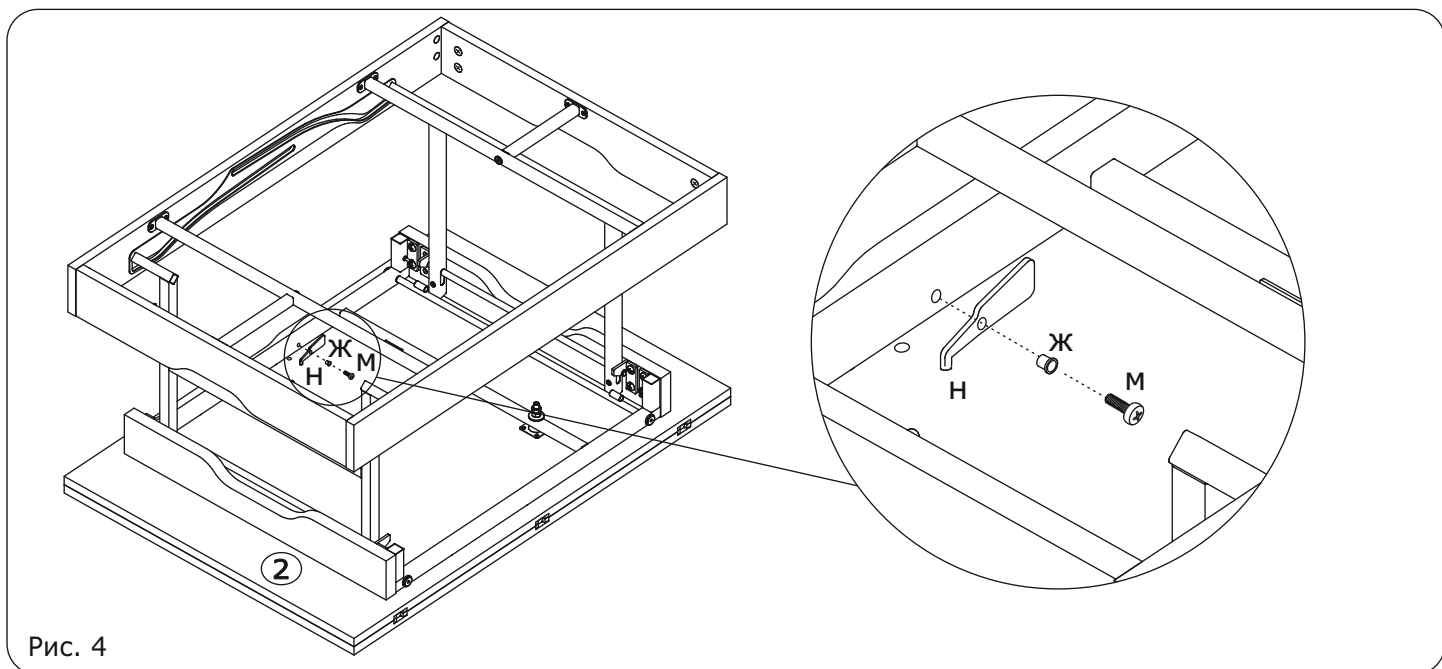


Рис. 4

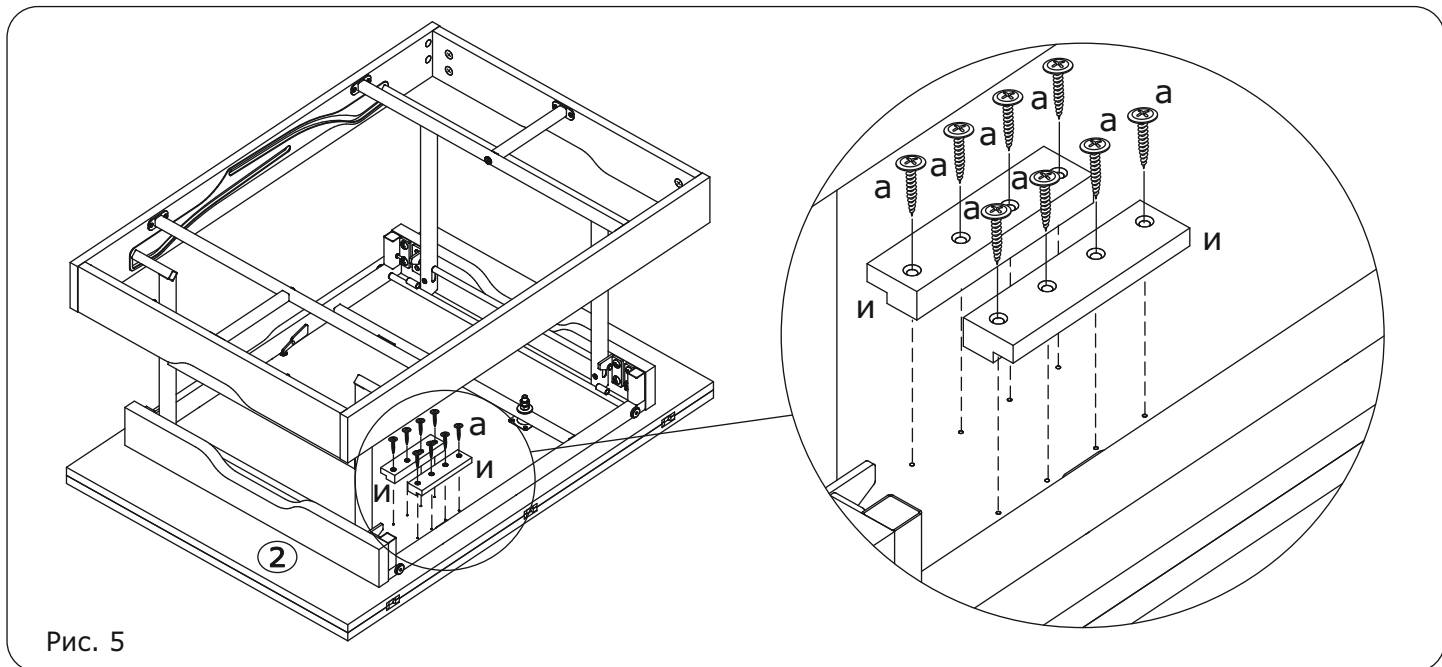


Рис. 5

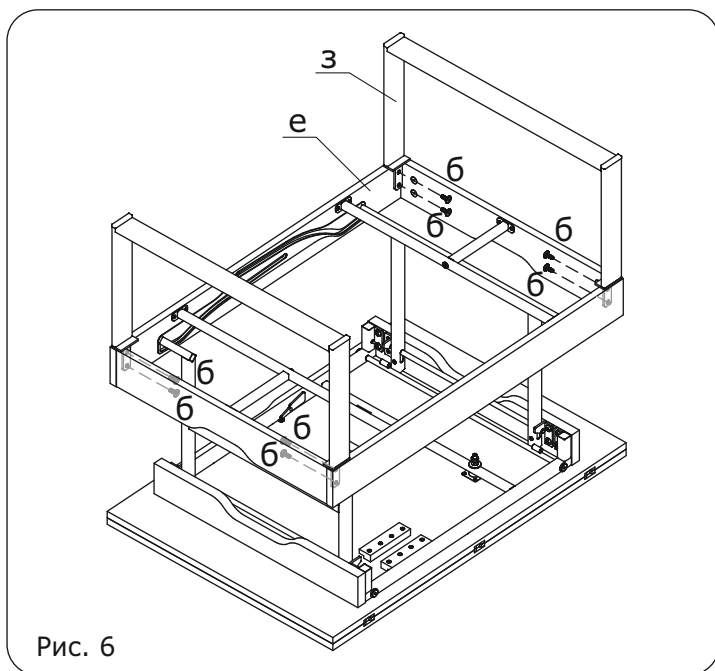


Рис. 6

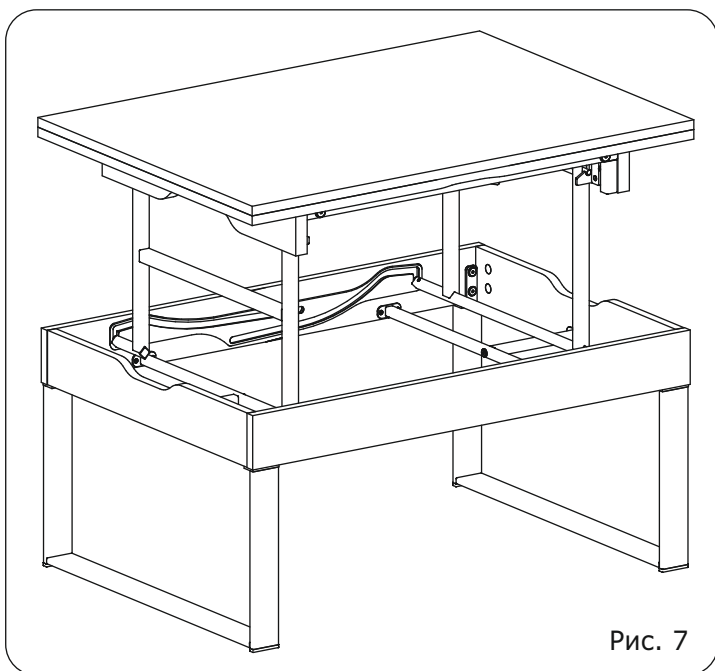


Рис. 7

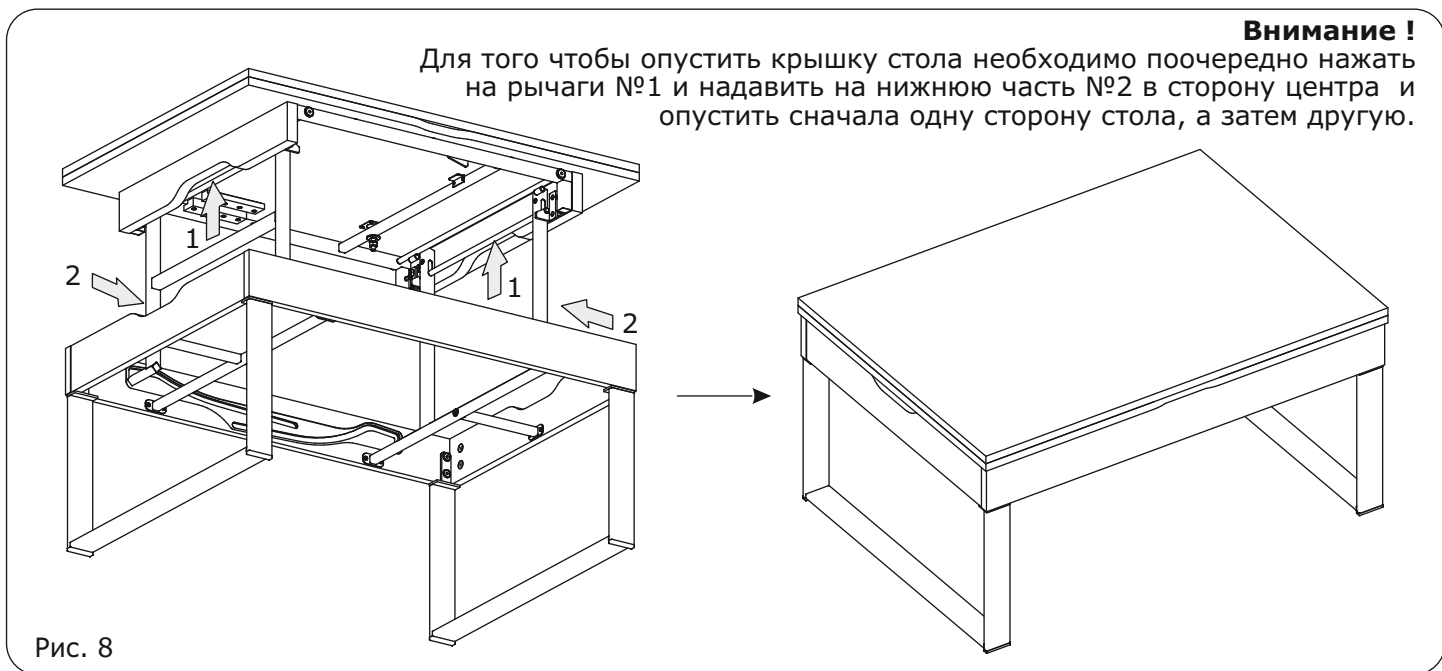


Рис. 8

Внимание! 1 и 2 пункт трансформации стола см. на первой странице

3. Нажать на крючок и повернуть

4. Раскрыть

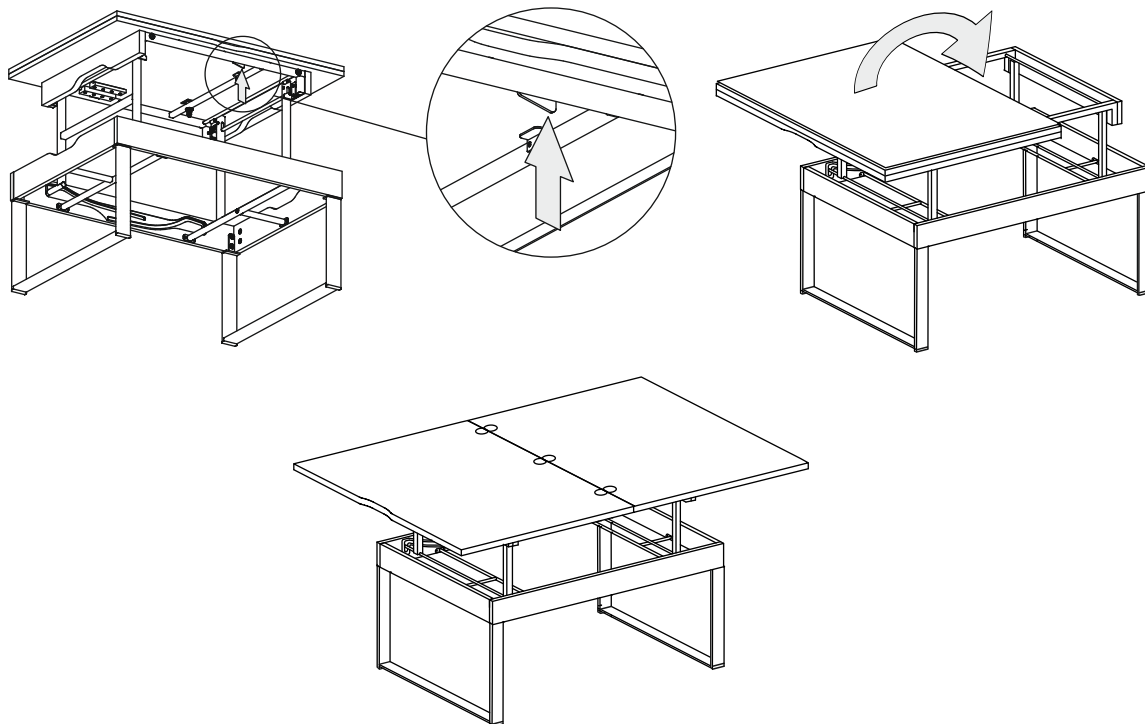


Рис. 9

Варианты трансформации

